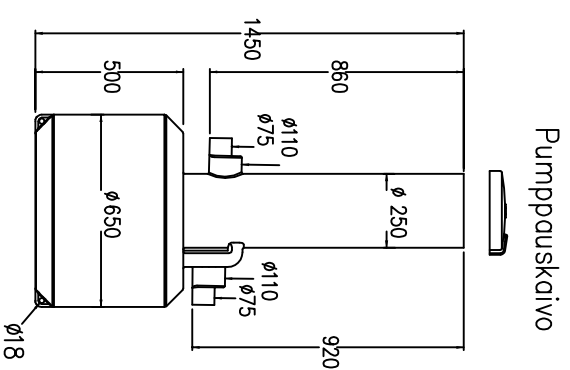
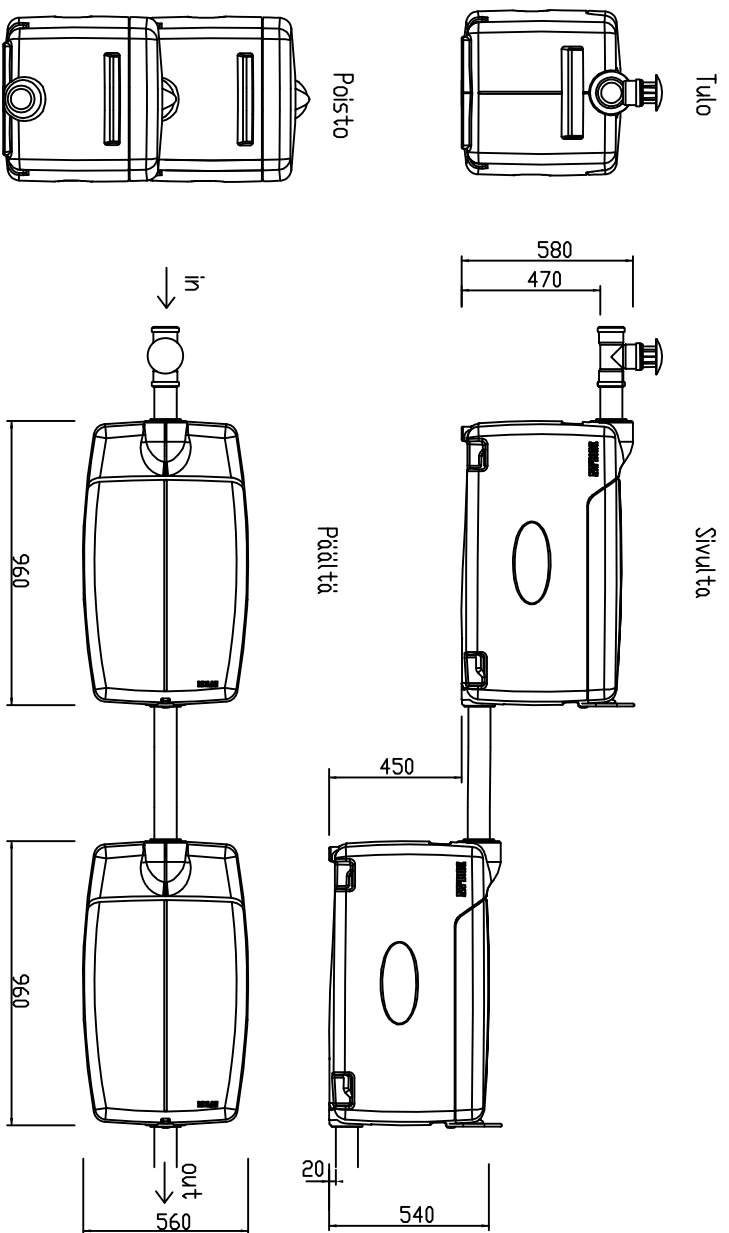
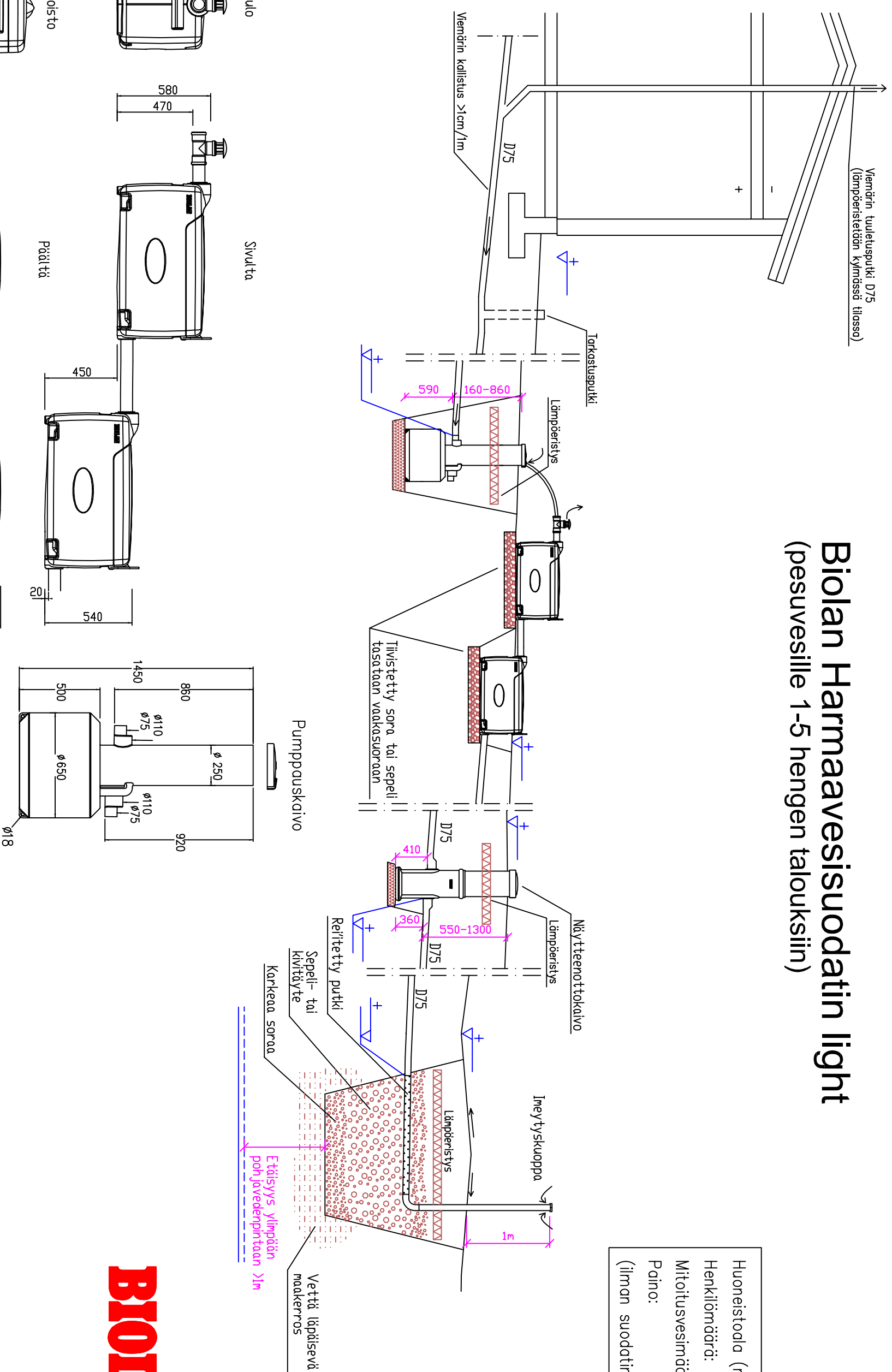


Biolan Harmaavesisuodatin light

(pesuvesille 1-5 hengen talouksiin)

Huoneistoala (max 150):	m ²
Henkilömäärä:	5 owl
Mitoituusvesimäärä:	600 l/vrk
Paino:	2x24 kg
(ilman suodatimateriaalia)	



BIOLAN®

K.osq./Kyid	Kortteli/Tila	Tontti/Rn:o	Rakennuslupa N:o
Rakennustoimenneide			Piirustaja
JÄTEVESIJÄRJESTELMÄN RAKENTAMINEN			LVI-PIRUSTUS
Rakennuskohteen nimi ja osoite			Piirustuksen sisältö
			Biolan
			Harmaavesisuodatin light
Suunnittelijan nimi, päiväys ja allekirjoitus			Muutos
			LVI

1:50