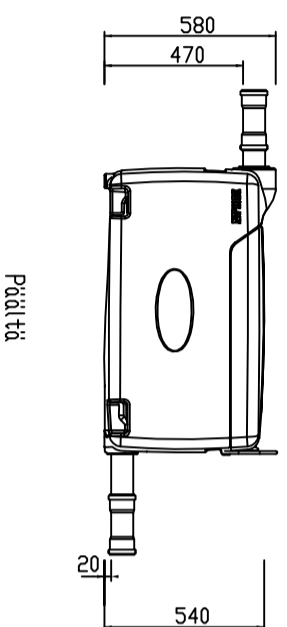
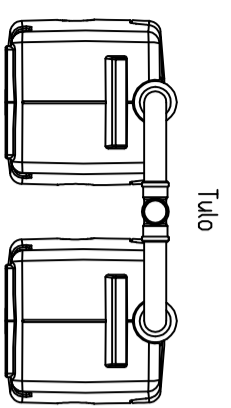
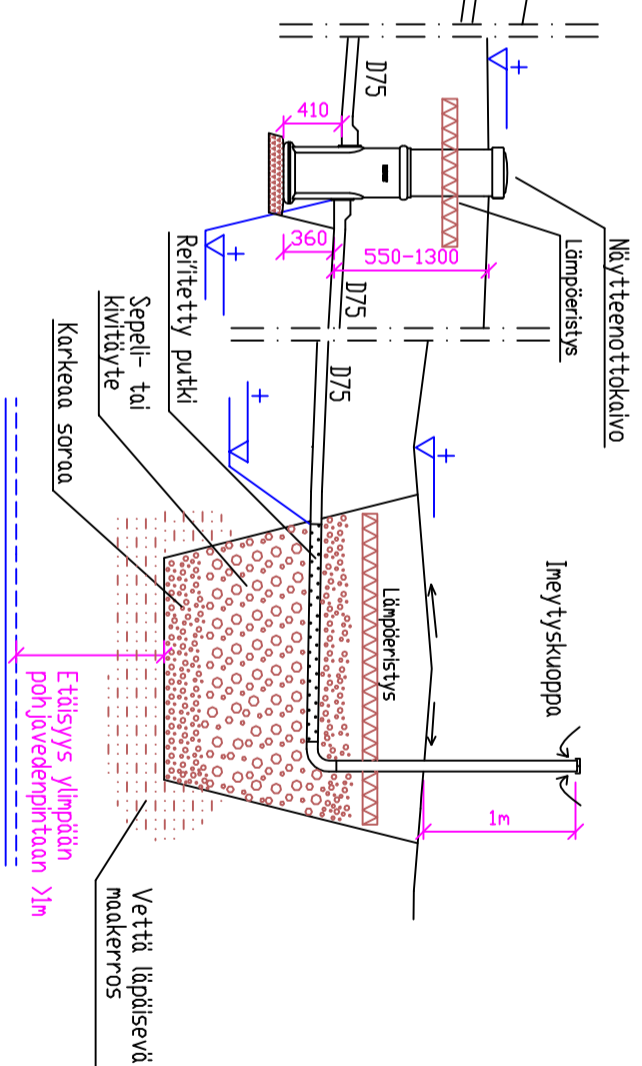
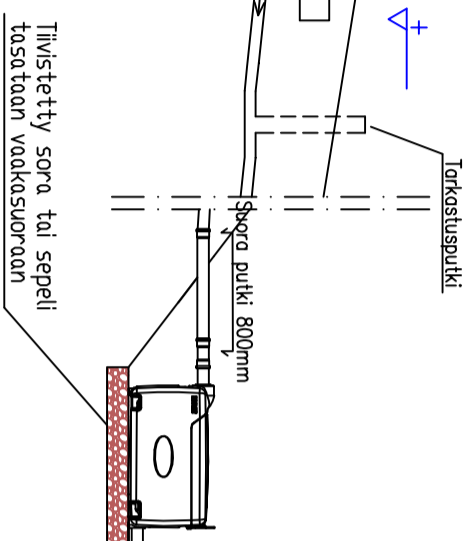
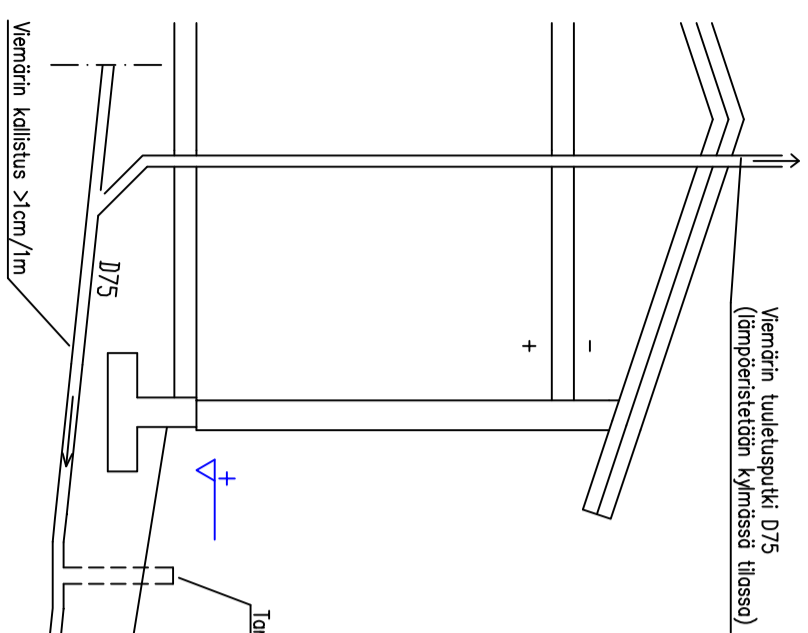
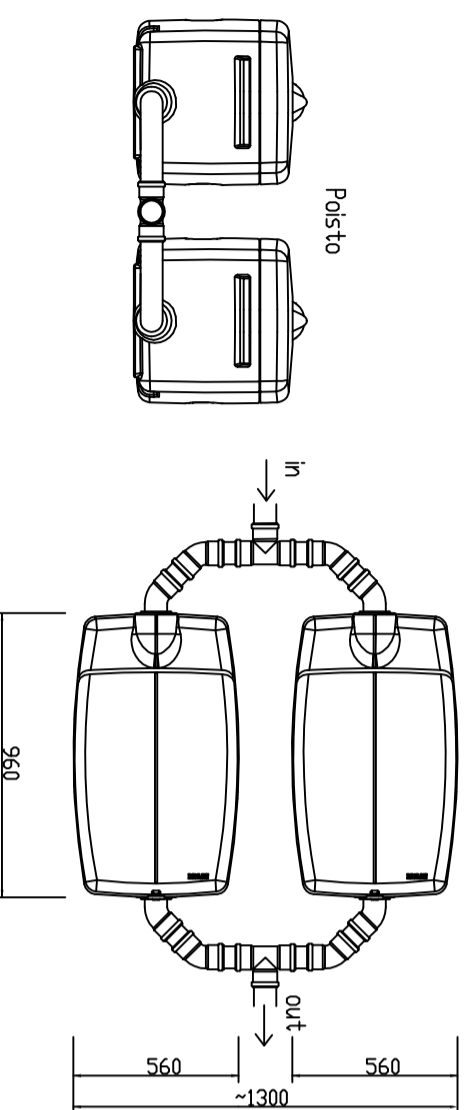


Biolan Harmaavesisuodatin light (pesuesille 1-5 hengen talouksiin)

Huoneistoala (max 150):	m ²
Henkilömäärä:	5 avl
Mitoitusvesimäärä:	600 l/vrk
Paino:	2x24 kg
(ilman suodatimateriaalia)	



Päältä



K.osa/Kyviä	Kortteli/Tila	Tontti/Rn:o	Rakennuslupa N:o
Rakennustoimenneide JÄTEVESIJÄRJESTELMÄN RAKENTAMINEN			Piirustusajaja LVI-PIRUSTUS
Rakennuskohteen nimi ja osoite			Piirustuksen sisältö Mittakaavat
			Biolan Harmaavesisuodatin light
Suunnittelijan nimi, päiväys ja allekirjoitus			Suunnittelulda, työn numero ja piirustus n:o
			Muutos
			LVI

BIOLAN®