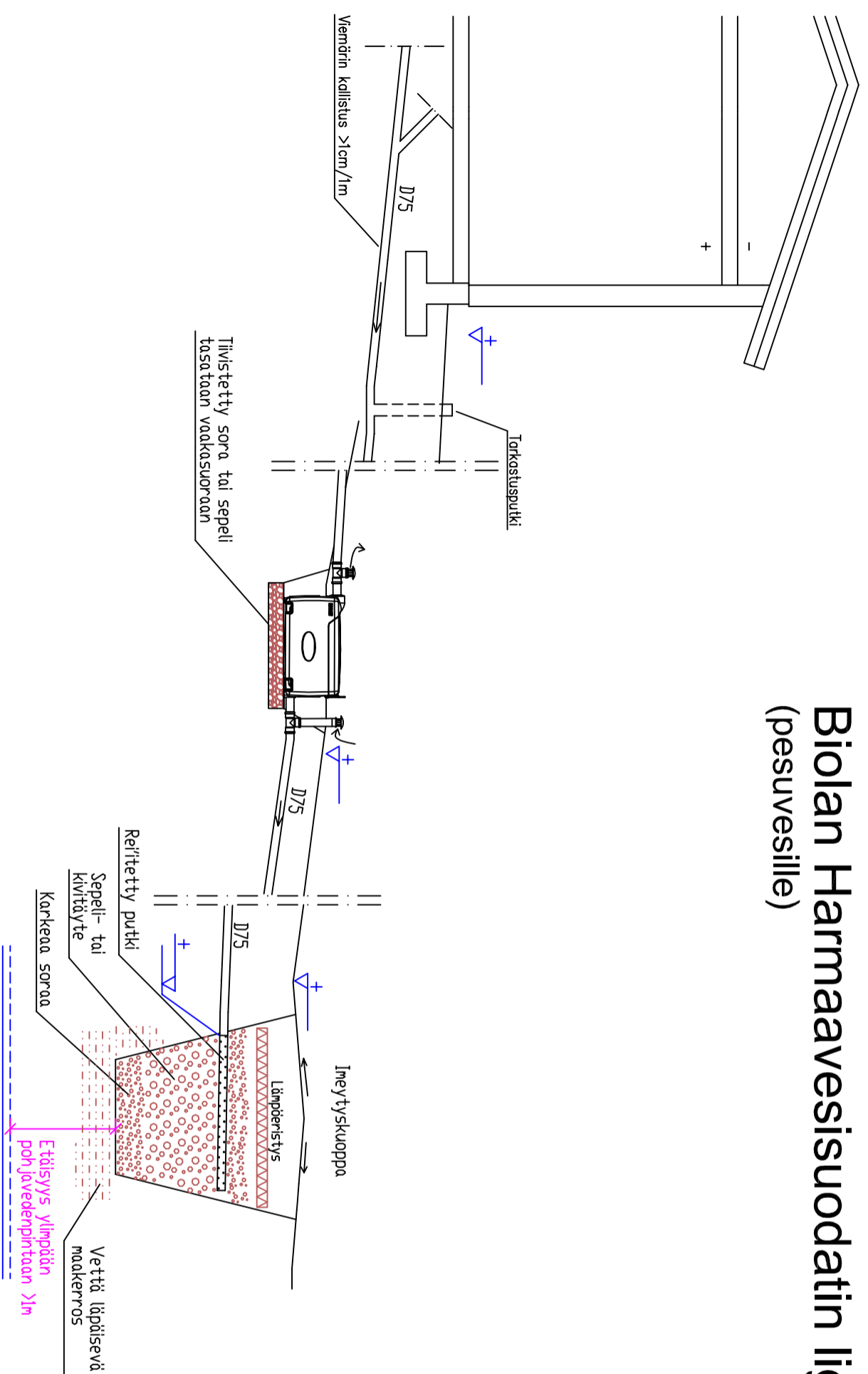
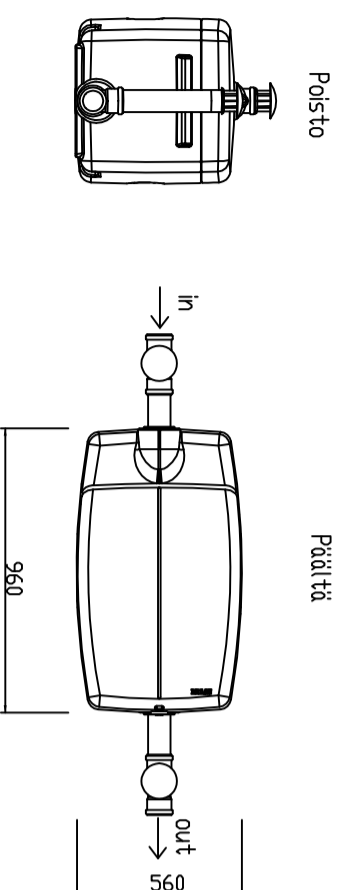
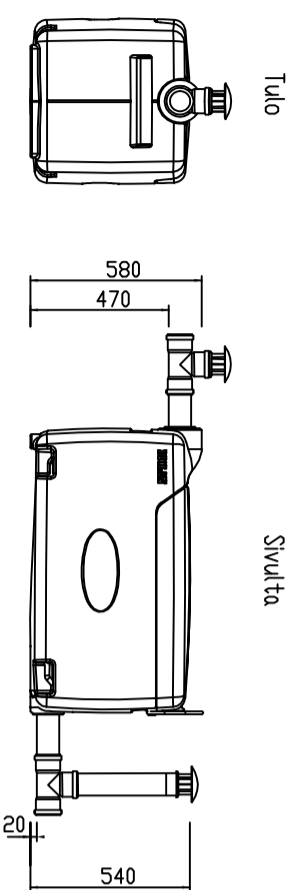


# Biolan Harmaavesisuodatin light (pesuesille)

Mitoitusvesimäärä:	300 l/vrk
Paino:	24 kg
(ilman suodatimateriaalia)	



**BIOLAN®**



K.osa/Kyidi	Korttelij/Tila	Tontti/Rn:o	Rakennuslupa N:o
Rakennustoimenneide JÄTEVESIJÄRJESTELMÄN RAKENTAMINEN		Piirustaja	Juoks.n:o
Rakennuskohteen nimi ja osoite		Piirustuksen sisältö	Mittakaavat
Suunnittelijan nimi, päiväys ja allekirjoitus		<b>Biolan</b> <b>Harmaavesisuodatin light</b>	1:50
		Suunniteluodot, työn numero ja piirustus n:o	Muutos
			LV