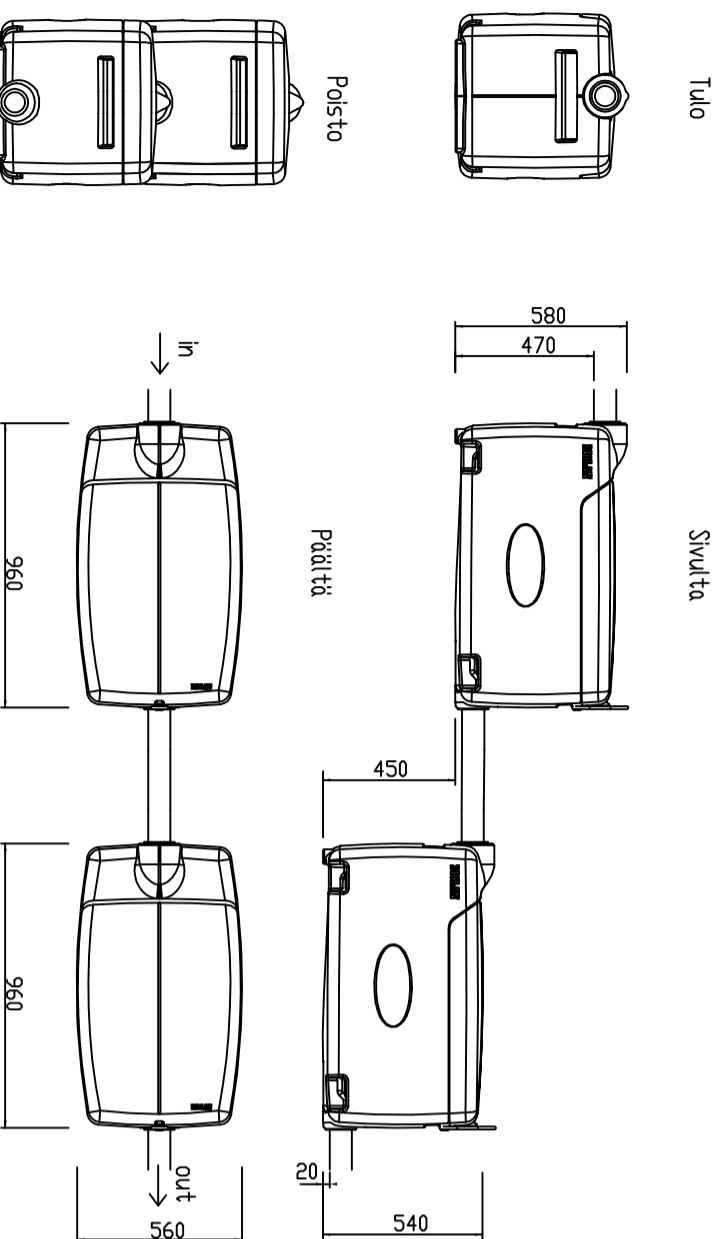
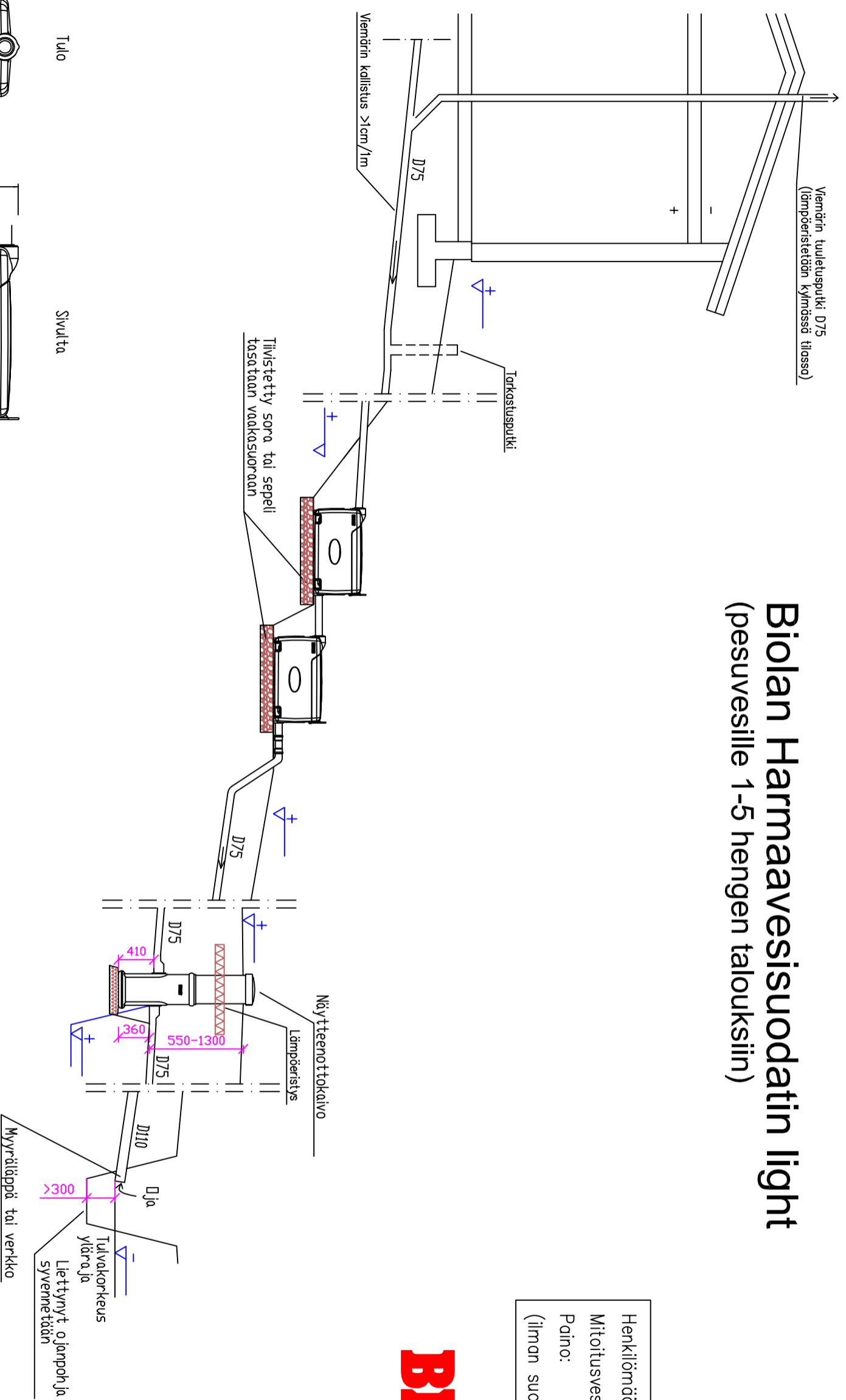


# Biolan Harmaavesisuodatin light (pesuesille 1-5 hengen talouksiin)

Henkilömäärä:	5 gvl
Mitoitusvesimäärä:	600 l/vrk
Paino:	2x24 kg
(ilman suodattimateriaalia)	

# BIOLAN®



K.osa/Kyviä	Kortteli/Tila	Tontti/Rn:o	Rakennuslupa N:o
Rakennustoimenneide			
JÄTEVESIJÄRJESTELMÄN RAKENTAMINEN		PIIRUSTUS	
Rakennuskohteen nimi ja osoite		Piirustuksen sisältö	
		Biolan	
		Harmaavesisuodatin light	
Suunnittelijan nimi, päiväys ja allekirjoitus		Suunnittelija, työn numero ja piirustus n:o	
LVI		Muutos	

1:50

Muutos