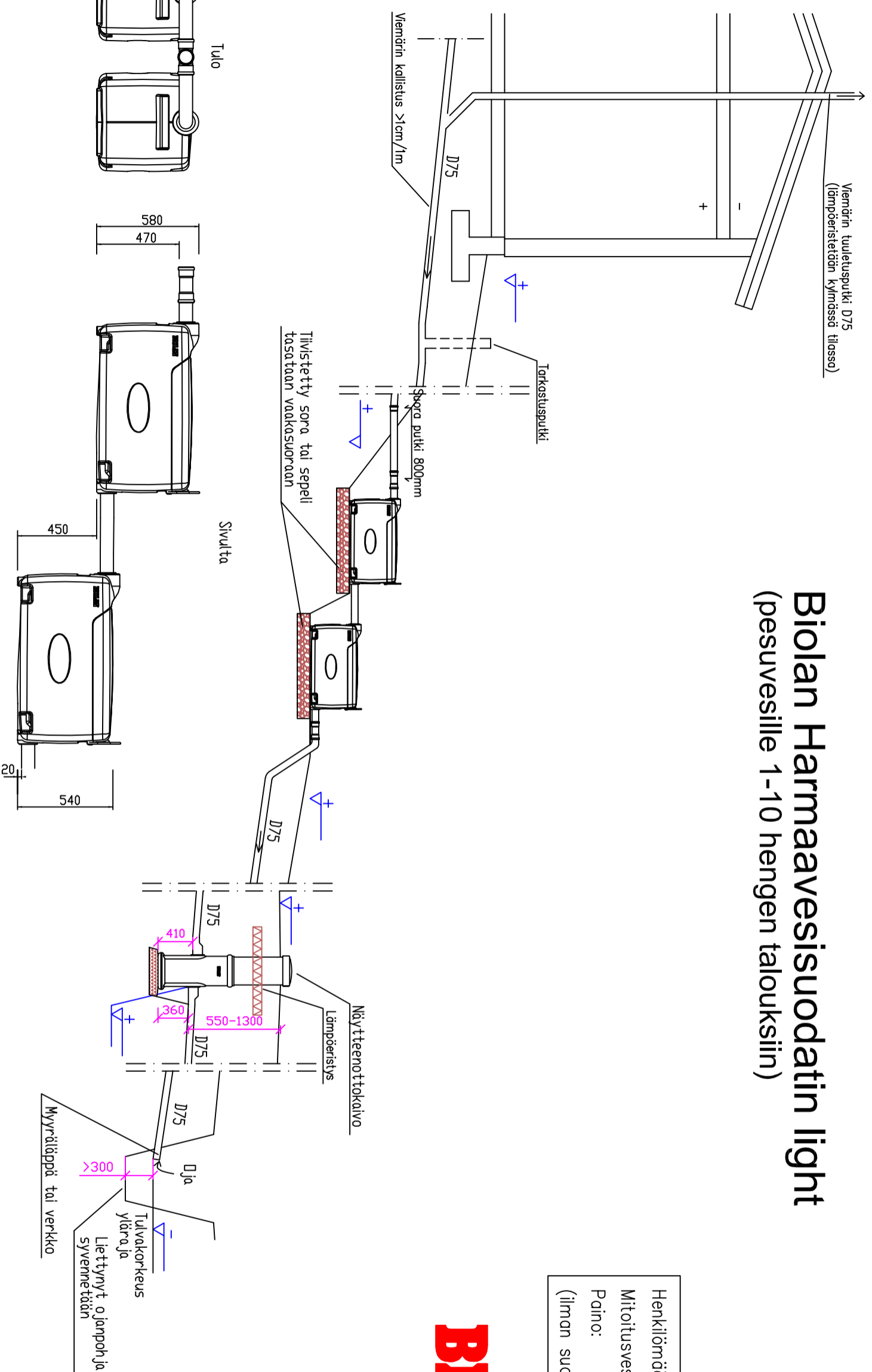


# Biolan Harmaavesisuodatin light

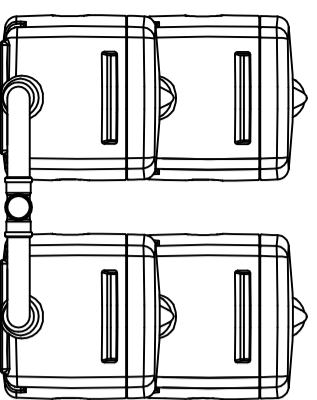
(pesuvesille 1-10 hengen talouksiin)

Henkilömäärä:	10 dvl
Mitoitusvesimäärä:	1200 l/vrk
Paino:	4x24 kg
(ilman suodattimateriaalia)	

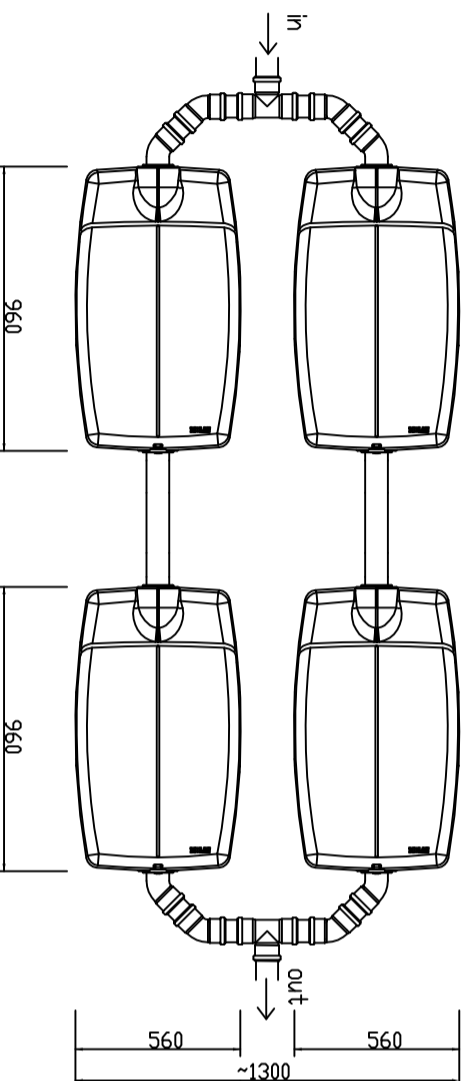


**BIOLAN®**

Poisto



Päättä



K.osa/kyliä	Korttelit/Tila	Tontti/Rn:o	Rakennuslupa N:o
Rakennustoimenne JÄTEVESIJÄRJESTELMÄN RAKENTAMINEN			
Rakennuskohteen nimi ja osoite		Piirustaja	Juoks.n:o
		PIIRUSTUS	
		Piirustuksen sisältö	Mittakaavat
		<b>Biolan</b>	
		<b>Harmaavesisuodatin light</b>	1:50
Suunnittelijan nimi, päiväys ja allekirjoitus			Muutos
			LV