



BIOLAN

MÖKKIKOMPOSTORI
Käyttöohje

STUGKOMPOSTOR
Bruksanvisning

COMPOSTER FOR SUMMER COTTAGE USE
User manual

HYTTEKOMPOSTBEHOLDER
Bruksanvisning

KOMPOSTER FÜR SOMMERHÄUSER
Gebrauchsanweisung

SUVILAKOMPOSTER
Kasutusjuhend

VASARNĪCAS KOMPOSTĒTĀJS
Lietotāja rokasgrāmata

KOMPOSTINĒ VASARNAMIAMS
Montavimo, naudojimo ir priežiūros instrukcija

ДАЧНЫЙ КОМПОСТЕР
Инструкция



FI

SV

EN

NO

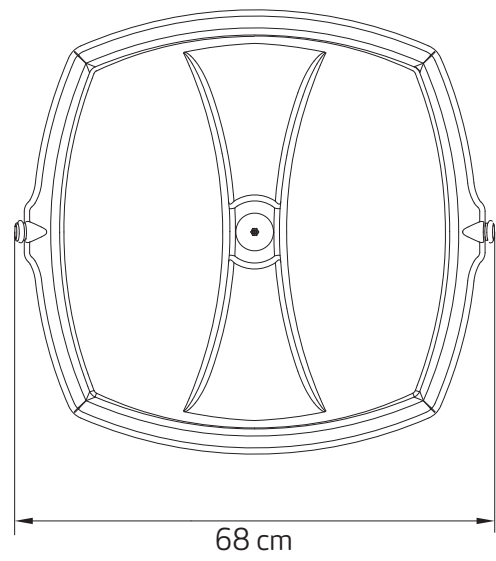
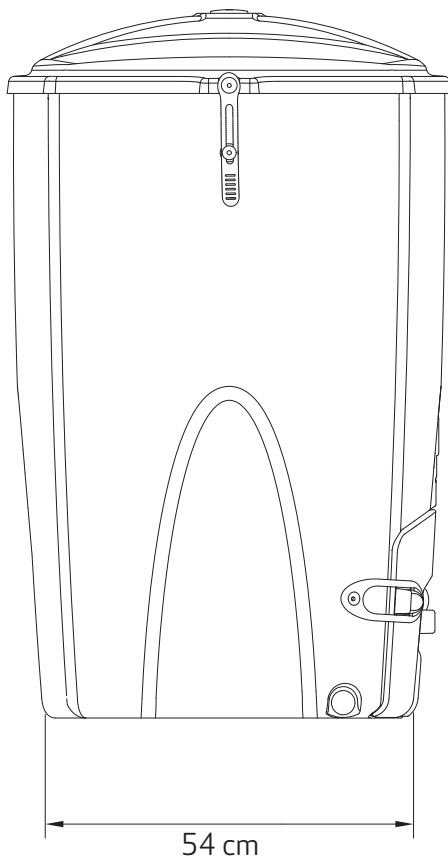
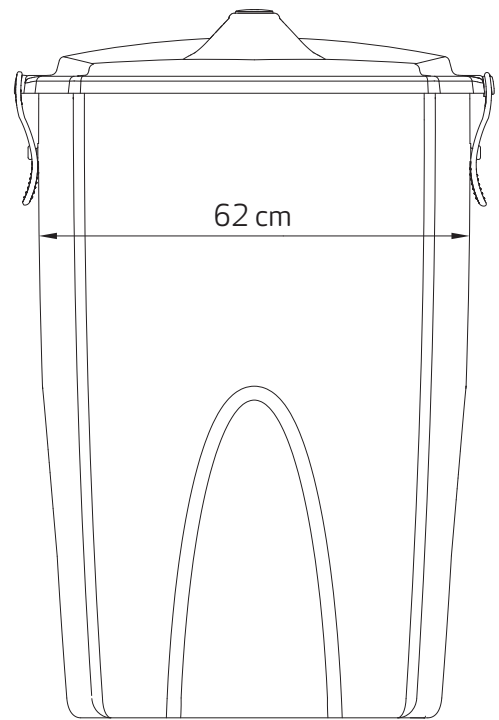
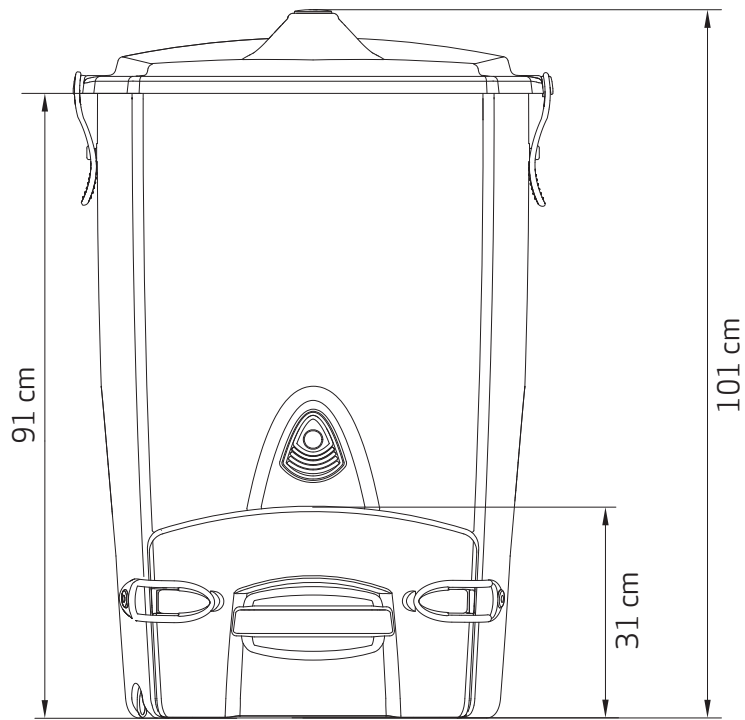
DE

ET

LV

LT

RU





BIOLAN

MÖKKIKOMPOSTORI

Käyttöohje

Biolan Mökkikompostori on suunniteltu käymäläjätteen kompostointiin (voidaan kompostoida myös keittiöjätettä) kesäaikana. Tehokkaan ilmanvaihtojärjestelmän ansiosta kompostia syntyy nopeasti ja tyhjennysluukun kautta massan tyhjennys sujuu vaivatta. Kompostorin runko on eristetty polyuretaanilla, kansi on eristämätön. Mökkikompostori on mitoitettu yhden perheen (1-6 henkeä) käymäläjätteille.

Sisällysluettelo

Mittatiedot	1
1. Ennen käyttöönottoa	3
1.1 Nesteerotuslevy	3
1.2 Ilmakanava	3
1.3 Suotonesteen johtaminen	3
1.4 Kuivikkeen lisääminen	3
2. Käyttö ja huoltaminen	3
2.1 Mitä Mökkikompostoriin voi laittaa	3
2.2 Kuivikkeen käyttö	3
2.3 Täyttö	3
2.4 Tyhjentäminen	4
2.5 Puhdistaminen	4
3. Kompostin ja suotonesteen käyttö puutarhassa	4
3.1 Katekompostin kypsytys kompostimullaksi	4
3.2 Katekompostin käyttö	4
3.3 Suotonesteen käyttö	4
4. Mahdolliset ongelmatilanteet	4
4.1 Ammoniakin tai mädäntyneen haju	4
4.2 Jäte ei kompostoidu	4
4.3 Kompostimassa jäätyy	4
4.4 Homeet ja sienet	5
4.5 Kärpäset ja niiden toukat	5
4.6 Muurahaiset	5
Tuotteen hävittäminen	5
Takuuasiat	5
Biolan tarvikkeet	5



FI

Mittatiedot

tilavuus	200 l
kompostorin korkeus	101 cm
työskentelykorkeus	91 cm
kannen ala	66 x 63 cm (l x s)
tyhjän kompostorin paino	22 kg
nesteenpoistoletkun ulkohalkaisija	32 mm
kapasiteetti jätteen määrästä ja laadusta riippuen	1 - 6 henkilöä
suotonestekanisterin tilavuus	10 l

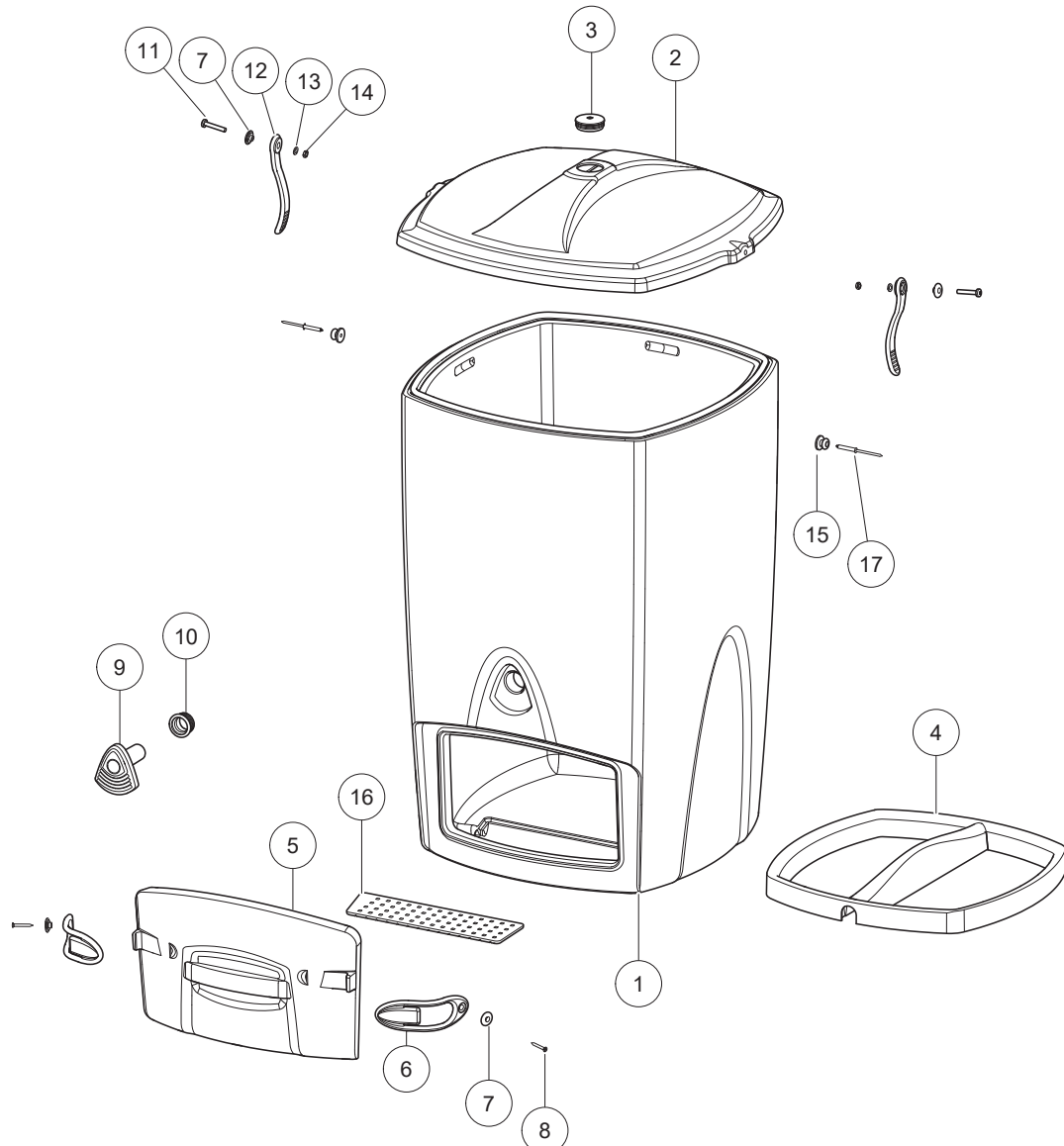
Osaluettelo

Osa	Nimike	Osanro	Materiaali
1	Runko, Mökkikompostori	17792901	PE+PU
2	Kansi, Mökkikompostori	17579900	PE
3	Poistoilmaventtiili, Mökkikompostori	18790001	PE
4	Ilmakanava	18792003	PE
5	Tyhjennysluukku	18790950	PE+PU
6	Tyhjennysluukun salpa	18710370	EPDM
7	Lukituskumin aluslaatta	18726140	PE
8	Tyhjennysluukun salvan ruuvi	20010023	RST
9	Tuloilmaventtiili	18792901	PE
10	Läpivientikumi 30/40	19780050	EPDM
11	Kannen salvan ruuvi	20040026	RST
12	Kannen lukituskumi	19734110	EPDM
13	Korialuslaatta	20060002	RST
14	Kannen salvan mutteri	20020009	RST
15	Kannen lukituskumin vaste	18780060	PE
16	Nesteenerotuslevy	18710141	PE
17	Ruusuniitti	20080012	Al

Mökkikompostori sisältää osakuvassa esitettyjen osien lisäksi:

Nesteputki, 32 mm	28578010	PE
Kanisteri 10 l	16187600	PE
Käyttöohje	27579050	PAPERI
Tiiviste	19726300	EPDM
Hakanen	20080007	RST

Varaosien myynti: jälleenmyyjät ja Verkkokauppa www.biolan.fi



Kompostointia koskevat luvat ja määräykset vaihtelevat maittain, mutta myös kunnittain. Varmista voimassa olevat määräykset kuntasi ympäristöviranhaltijalta.

1. Ennen käyttöönottoa

Sijoi Mökkikompostori paikkaan, jonne jätteen vieminen on helppoa. Aseta kompostori suoraan kantavalle pohjalle paikkaan, johon ei kerry seisovaa vettä. Mahdollinen liika neste poistuu kompostorista suotonestereiän kautta, joka sijaitsee tyhjennysluukun vasemmalla puolella. Mikäli kompostimassa on poikkeuksellisen märkää, suotonestettä voi valua myös tyhjennysluukun (osa 5) alta sekä tuloilmaventtiilistä (osa 9).

1.1 Nesteenerotuslevy

Biolan Mökkikompostorin pohjalla on irrallinen nesteenerotuslevy (osa 16), laita se paikoilleen kompostorin pohjalla olevaan syvennykseen eli suotonestekouruun. Nesteenerotuslevyn tarkoituksena on erotella kompostimassasta mahdollinen ylimääräinen neste pois. Levyn voi jatkossa tarvittaessa irrottaa ja puhdistaa.

1.2 Ilmakanava

Varmista, että Mökkikompostorin sisällä oleva ilmakanava (osa 4) on kuljetuksen jäljiltä paikoillaan. Kanavan tulee levätä säiliön sisäseinissä olevan kynnyksen päällä siten, että tyhjennysluukun yläpuolella oleva tuloilmaventtiili (osa 9) johtaa ilman ilmakanavan sisään esteettä. Tuloilmaventtiili ei ole säädettävä.

Ilmakanavan ansiosta kompostorin toiminta on tehokasta. Kanava tuo kompostin tarvitseman ilman kompostimassan keskelle, kerrokseen, missä sitä eniten tarvitaan. Samalla ilmakanava estää kompostimassaa tiivistymästä pohjalle ja pitää massaa ylhäällä tyhjentämisen aikana. Ilmakanava on näkyvissä vain alkuvaiheessa, sen jälkeen se on käytännössä aina massan peitossa.

1.3 Suotonesteen johtaminen

Liitä laitteen mukana tuleva suotonesteputki tyhjennysluukun vasemmalla puolella olevaan nesteenerotusputkeen. Huomaa, että putki pitenee päistä vedettäessä. Johda putki kanisteriin. Upota kanisteri maahan tai sijoita muuten niin, että suotoneste valuu siihen painovoimaisesti. Nesteputken jatkamiseen sopivat tarvittaessa viemäriputket ja liitososat (halk. 32 mm).

Voit hankkia nesteputkea myös varaosana Biolan Verkkokaupasta www.biolan.fi tai pyytämällä jälleenmyyjää tilaamaan varaosan. Käytä putkien toisiinsa kiinnittämiseen aina tiivistysrenkaallista muhviosaa. Voit halutessasi tehdä kanisterille kannellisen poteron vesivanerista. Kanisterin voi sijoittaa myös kyljelleen.

1.4 Kuivikkeen lisääminen

Laita Mökkikompostorin pohjalle viiden sentin kerros, noin 20 litraa, Biolan Komposti- ja huussikuiviketta (tarvikkeet s. 5). Aloita kompostorin käyttäminen kohdan 2. mukaisesti. Käytä alussa suositeltua reilummin kuiviketta.

2. Käyttö ja huoltaminen

Mökkikompostorin oikeanlainen käyttö mahdollistaa massan tehokkaan kompostoitumisen. Kompostoituminen käynnistyy, kun kompostorissa on riittävästi jätettä eli kun se on noin puolillaan. Kompostoinnin käynnistyminen tarkoittaa kompostorin sisällä olevan massan lämpötilan nousemista korkeammaksi kuin ulkoilman lämpötila. Kun jätettä lisätään säännöllisesti, kompostorin lämpötilaa nostaa ja pitää yllä sinne kehittyvä pieneliökanta elintoiminnoillaan.

Suotonestettä saattaa alussa tulla runsaammin, mutta kompostimassan lämpenemisen ja haihduttamisen myötä sen määrä vähenee.

2.1 Mitä Mökkikompostoriin voi laittaa

Mökkikompostori on tarkoitettu kompostoituville käymäläjätteille sekä keittiöjätteille. Keittiöjätteet tehostavat käymäläjätteen kompostoitumista, sillä ne tasapainottavat ja monipuoliset kompostin ravinnetilannetta. Liha- ja kalajätteet kannattaa kuitenkin peittää kuivikkeella huolellisesti; ne saattavat houkuttaa kärpäsiä.

Kompostori on tarkoitettu biohajoaville jätteille. Älä laita kompostoriin mitään, mikä haittaa sen toimintaa tai ei kompostoidu, kuten:

- siteitä
- muovivaatteita, kumia, lasia, nahkaa
- kemikaaleja, lahonsuoja- ja desinfiointiaineita, maaleja, liuotimia, bensaa
- pesuaineita, pesuvesiä
- kalkkia
- tuhkaa, tupakan tumppeja, tulitikkuja
- pölynimurin pusseja
- värillistä mainospaperia
- suuria määriä paperia kerrallaan

Käsien puhdistamiseen tai intiimihygieniaan tarkoitetut kosteuspyyhkeet voit kompostoida.

FI

2.2 Kuivikkeen käyttö

Oikeanlaisen kuivikkeen käyttö on kompostorin toiminnan kannalta ensisijaisen tärkeää. Peitä sekä käymälä- että keittiöjäte aina Biolan Komposti- ja huussikuivikkeella (tarvikkeet s. 5). Yleensä sopiva määrä on noin 1/3–1/2 tuodun jätteen määrästä. Käytä märälle jätteelle enemmän kuiviketta.

2.3 Täyttö

Käymäläjäte

- Laita kompostoriin reilusti Biolan Komposti- ja huussikuiviketta ennen käymäläjätteen lisäystä nesteenerotusputkeen. Peitä lopuksi reilulla kuivikekerroksella.
- Biolan Icellettin ja muiden pakastavien käymälöiden biopusseja tyhjentäessä laitetaan kompostoriin ensin reilu nestettä imevä kuivikekerros, jonka päälle pussin sisältö tyhjenetään. Pussi ei irtoa sisällöstä kokonaan, mutta sen voi jättää ”hänäksi”. Peitä lopuksi kuivikekerroksella.

Keittiöjäte

- Tyhjennä biojäteastia kompostoriin. Mitä pienempinä paloina jätteet ovat, sitä nopeammin ne hajoavat.
- Peitä jäte aina Biolan Komposti- ja huussikuivikkeella, sopiva määrä on noin 1/3–1/2 tuodun jätteen määrästä. Käytä märälle jätteelle enemmän kuiviketta.
- Voit myös laittaa kuiviketta tai sanomalehden palan biojäteastian pohjalle, näin astiakin pysyy siistimpänä.
- Jatka täyttöä sitä mukaa, kun jätettä muodostuu. Pyri viemään jätettä kompostoriin useita kertoja viikossa; pieneliöt tarvitsevat säännöllisesti tuoretta jätettä elintoimintojensa ylläpitämiseen.
- Möyhennä Kompostimöyhentimellä (tarvikkeet s. 5) noin 20–30 cm pinnasta. Möyhentäminen ei ole välttämätöntä joka täyttökerralla. Mitä runsaammin käytät kuiviketta sitä vähemmän möyhentämistä massa vaatii.

2.4 Tyhjentäminen

Kompostorin osittainen tyhjentäminen nostaa usein massan lämpötilaa happilisäyksen vuoksi, mikä tehostaa kompostoitumista.

- Tyhjennä Mökkikompostori vasta, kun se on lähes täynnä. Tyhjennä vain katekompostivaiheeseen kypsyyntä kompostia ja jätä vielä raaka jäte säiliöön.
- Tyhjennä korkeintaan puolet kaikesta sisällöstä, jotta kompostoituminen jatkuisi mahdollisimman tehokkaasti. Mikäli käytät kompostoria talvella, kannattaa sitä tyhjentää syksyllä, jotta talven aikana kertyvä massa mahtuu sinne.
- Aava tyhjennysluukku ja tyhjennä massa alakautta lapiolla. Viimeistelet Tyhjennysavustimen (tarvikkeet s. 5) avulla.
- Puhdista myös nesteenerotuslevy (osa 16), sekä suotonestekouru ja varmista, ettei suotonesteputki ole tukkeutunut.
- Jos tyhjennetty massa on kovin märkää, laita pari lapiollista kuiviketta kompostorin pohjalle.
- Puhdista tyhjennysluukun ja tyhjennysaukon reunat. Sulje tyhjennysluukku.
- Pudota yläkautta Kompostimöyhentimellä (tarvikkeet s. 5) tai lapiolla massaa alas. Tämä on helpointa aloittaa kulumista. Varo rikkomasta kompostorin keskellä olevaa ilmanavaa (osa 4).
- Tyhjennä suotonestekanisteri tarvittaessa, varsinkin ennen talvea, jotta se ei jäätyessään mene rikki.

FI

2.5 Puhdistaminen

- Kompostorin pesu on tarpeetonta. Kompostin tarpeellisiin hajottajiin kuuluvat erilaiset home- ja sädesienet, eikä niitä kannata pestä pois.
- Puhdista tarvittaessa ilmaventtiilit (osat 3 ja 9), suotonesteputki, nesteenerotuslevy (osa 16) ja sen alla oleva suotonestekouru.

3. Kompostin ja suotonesteen käyttö puutarhassa

Komposti on erinomaista maanparannusainetta ja sisältää kasveille käyttökelpoisia pitkävaikutteisia ravinteita. Kompostimulta muuttuu ja kehittyy kaiken aikaa ja eri kehitysvaiheissa sitä tulee käyttää eri tavoin. Yleensä kompostimulta jaetaan kahteen luokkaan kypsyyden perusteella; puolikypsä katekomposti ja kypsä kompostimulta.

3.1 Katekompostin kypsytyks kompostimullaksi

Mökkikompostorista tyhjennettävä massa on yleensä kypsyyntä katekompostivaiheeseen. Katekompostia suositellaan käytettäväksi vain koristekasvien juureen. Mikäli haluat käyttää sitä syötävälle kasveille, jälkikompostoi sitä vielä vuosi, jotta suolistoperäiset bakteerit kuolevat ja komposti ehtii kehittyä varsinaiseksi kompostimullaksi.

3.2 Katekompostin käyttö

Katekompostilla tarkoitetaan puolikypsää kompostia. Tällöin hajoaminen on ehtinyt niin pitkälle, että käymäläjäte ja mahdollinen ruokajäte ovat hajonneet. Kovempi puuaines sekä esim. kananmunan- ja sitrushedelmien kuoret saattavat olla vielä hajoamatta, joten katekomposti on ulkonäöltään karkeata. Puolikypsässä kompostissa saattaa olla jäljellä kasvua ja itämistä estäviä aineita, joten sitä ei kannata käyttää kasvualustana. Katekomposti ei ole haitaksi kasveille, kun sitä levitetään koristekasvien juurelle muutaman sentin kerroksena. Kompostin sisältämät ravinteet vapautuvat näin kasvien käyttöön.

3.3 Suotonesteen käyttö

Kanisteriin kerääntyvä suotoneste sisältää ravinteita, jotka ovat kasveille käyttökelpoisessa muodossa. Suotonestettä voi käyttää:

- Puutarhan koristekasvien lannoitteena laimennettuna vedellä suhteessa 1:5. Laimentamatonta suotonestettä voi myös käyttää, mutta kastele alue tällöin huolellisesti levityksen jälkeen lehtipolteen välttämiseksi. Lannoitusta ei suositella syksyisin, jotta ei häiritä monivuotisten kasvien valmistautumista talveen. Suositeltu varastointiaika suotonesteelle ennen lannoituskäyttöä on noin vuosi.
- Puutarhakompostin typpilähteeksi; tehostaa erityisesti ravinneköyhän ja hiilipitoisen puutarhakompostin toimintaa. Näin käytettäessä suotonestettä ei tarvitse laimentaa.
- Suotonesteen voi myös kierrättää takaisin Mökkikompostoriin kaatamalla se yläkautta massan joukkoon. Lisää kuiviketta ja imeytystä siihen korkeintaan 5 litraa/vrk. Jos massa on jo ennestään märkää, älä kastele sitä enää suotonesteellä.

4. Mahdolliset ongelmatilanteet



Eikö kompostointi suju?

Suurin osa ongelmista johtuu väärästä kuivikkeesta. Varmista, että säkissä lukee Biolan!

4.1 Ammoniakin tai mädäntyneen haju

- Tarkista, että käytössä oleva kuivike on Biolan Komposti- ja huussikuiviketta (tarvikkeet s. 5) ja että sitä on käytetty riittävästi.
- Lisää kuivikkeen käyttömäärää tilapäisesti, kunnes haju loppuu ja kosteus on sopiva.
- Tyhjennä kompostorista alakautta märin massa pois ja levitä se koristekasvien juurelle parin sentin kerrokseksi. Paha haju hälvenee muutamassa päivässä.
- Laita pari lapiollista kuiviketta tyhjennysluukusta kompostorin pohjalle.
- Tarkista, etteivät suotonesteputki, nesteenerotuslevy (osa 16), tai suotonestekouru ole tukkeutuneet.
- Pudota massa alas ja möyhennä sekaan runsaasti kuiviketta.
- Muista avata ja tyhjentää biohajoavat pussit ennen kompostoriin laittamista.

4.2 Jäte ei kompostoidu

Jos jäte ei kompostoidu, on siihen yleensä syynä liika kuivuus tai liiallinen märkyys. Sopivan kosteasta kompostimassasta irtoaa nyrkissä puristettaessa muutama nestepisara.

Mikäli tyhjennettävässä kompostissa on runsaasti näkyvillä esim. hajoamatonta vessapaperia, nestettä on ollut liian vähän suhteessa kiinteään aineeseen. Nesteen määrää on tällöin lisättävä (virtsa, lämmin vesi, keittoliemet ym.) Kompostorin pohjalla olevan liian kuivan jätteen voi kierrättää uudelleen kompostoriin yläkautta ja kastella.

Mikäli komposti on märkää ja pahanhajuista, on nestettä liikaa. Ylikuormitustilanteessa tai käyttöönoton alkuvaiheessa saattaa nestettä valua väliaikaisesti myös tyhjennysluukun reunoilta. Toimi kuten kohdassa 4.1.

4.3 Kompostimassa jäätyy

Biolan Mökkikompostori ei ole kokonaan eristetty. Mikäli käytät kompostoria talvella, kannattaa sitä tyhjentää syksyllä, jotta talven aikana kertyvä massa mahtuu sinne. Jäätyminen ei vahingoita laitetta. Kompostoituminen jatkuu itsestään ilmojen lämmettyä.

4.4 Homeet ja sienet

Homeet ja sienet kuuluvat kompostin normaaleihin hajottajaeliöihin, älä poista niitä.

4.5 Kärpäset ja niiden toukat

Kompostiin tulee herkemmin kärpäsiä, jos massa on liian märkää. Toimi kuten kohdassa 4.1. Käännä lisäksi pintaosa syvemmälle kuumempaan kompostin osaan; kärpäsentoukat kuolevat noin +43 asteen lämpötilassa. Lisää pintaan myös noin 2 cm:n kerros kuiviketta. Huolehdi jatkossa, että erityisesti liha- ja kalajätteet on huolella peitetty (tai kuopattu kompostin pintaosiin). Halutesasi voit torjua kärpäset sumutettavalla torjunta-aineella, jonka tehoaine on pyretriini. Kysy neuvoa puutarhakauppiaaltsi kaupavalmisteen valinnassa.

4.6 Muurahaiset

Muurahaisista ei ole haittaa kompostorin toiminnalle, ne viihtyvät yleensä kompostorin alaosan jäähtymisvaiheessa olevassa kompostissa.

- Varmista, että kompostori ei ole liian kuiva.
- Muurahaisten oloa voi häiritä tyhjentämällä säännöllisesti pientä kompostimääriä.

Tuotteen hävittäminen

Valmistusmateriaalit selviävät osaluettelosta (s. 2) Hävitä kukin osa asianmukaisesti. Noudata aina alueellisia ja keräyspistekohdaisia ohjeita.



Energiajätekeräykseen tai muovin kierrätykseen:
EPDM = eteenipropreeni
PE = polyeteeni
PP = polypropeiini



Energiajätekeräykseen:
PU = polyuretaani



Metallinkeräykseen:
RST = ruostumaton teräs
ST Zn = sinkitty teräs
Al = Alumiini

Paperinkeräykseen:
Paperi

Takuuasiat

Biolan Mökkikompostorilla on viiden vuoden takuu.

1. Takuu alkaa ostopäivästä ja koskee mahdollisia materiaali- ja valmistusvikoja. Takuu ei kata mahdollisia välillisiä vahinkoja.
2. Biolan Oy pidättää oikeuden päättää viallisen osan korjauksesta tai vaihtamisesta.
3. Vahingot, jotka aiheutuvat laitteen huolimattomasta tai väkivaltaisesta käsittelystä, käyttöohjeiden noudattamatta jättämisestä tai normaalista kulumisesta eivät kuulu tämän takuun piiriin.

Takuuasioissa pyydämme teitä kääntymään suoraan Biolan Oy:n puoleen.

Biolan tarvikkeet

Biolan Komposti- ja huussikuivike

Biolan Komposti- ja huussikuivike on puhtaasta, kuivatusta ja rouhitusta havupuunkuoresta sekä turpeesta valmistettu seosaine kompostointiin ja kuivakäymälöihin. Sen säännöllinen käyttö kompostissa pitää kompostimassan ilmavana ja varmistaa tehokkaan ja hajuttoman kompostoitumisen.

Pakkauskooko: 40 litran säkki

Tuotenumero: 70562100

LVI-numero: 3663112



Biolan Kompostimöyhennin

Biolan Kompostimöyhennin on valmistettu lasikuituvahvistetusta propeenista, joten se ei syövy eikä hapetu aikojenkaan kuluessa. Biolan Kompostimöyhentimen avulla kompostin sekoittaminen on vaivatonta.

Tuotenumero: 70575200



FI

Tuorein tuotetieto: www.biolan.fi



BIOLAN

Biolan Oy

PL 2, 27501 KAUTTUA

Neuvonta- ja palautepuhelin:
0600 16999, arkisin klo 9 - 12

www.biolan.fi



BIOLAN

STUGKOMPOSTOR

Bruksanvisning

Biolan Stugkompostor är planerad för kompostering av Toalettavfall (också avfall från köket kan komposteras). I och med att ventilationssystemet är effektivt, mognar komposten snabbt och det är bekvämt att tömma massan via tömningsluckan. Kompostorns stomme är isolerad med polyuretan. Locket har ingen isolering. Stugkompostorn är dimensionerad för bioavfall från en familj (1-6 personer).

Innehållsförteckning

SV

Mått	1
1. Innan apparaten tas i bruk	3
1.1 Vätskesepareringsskiva	3
1.2 Luftkanal	3
1.3 Avledning av lakvatten	3
1.4 Att tillsätta strö	3
2. Användning och underhåll	3
2.1 Vad kan man sätta i Stugkompostorn	3
2.2 Användning av strömaterial	3
2.3 Påfyllning	3
2.4 Tömning	4
2.5 Rengöring	4
3. Användning av kompost och lakvatten i trädgården	4
3.1 Att mogna täckkompost till kompostmylla	4
3.2 Användning av täckkompost	4
3.3 Användning av lakvatten	4
4. Eventuella problemsituationer	4
4.1 Om det luktar ammoniak eller ruttet	4
4.2 Avfallet komposteras inte	4
4.3 Kompostmassan fryser	4
4.4 Mögel och svampar	5
4.5 Flugor och deras larver	5
4.6 Myror	5
Kassering av produkten	5
Garantiärenden	5
Biolan-tillbehör	5



Mått

volym	200 l
kompostorns höjd	101 cm
arbetshöjd	91 cm
lockets yta	66 x 63 cm (b x d)
vikten på en tom kompostor	22 kg
vätskeavrinningslangens ytterdiameter	32 mm
räcker, beroende på avfallets mängd och kvalitet, till lakvattenkanisternas volym	1 - 6 personer
	10 l

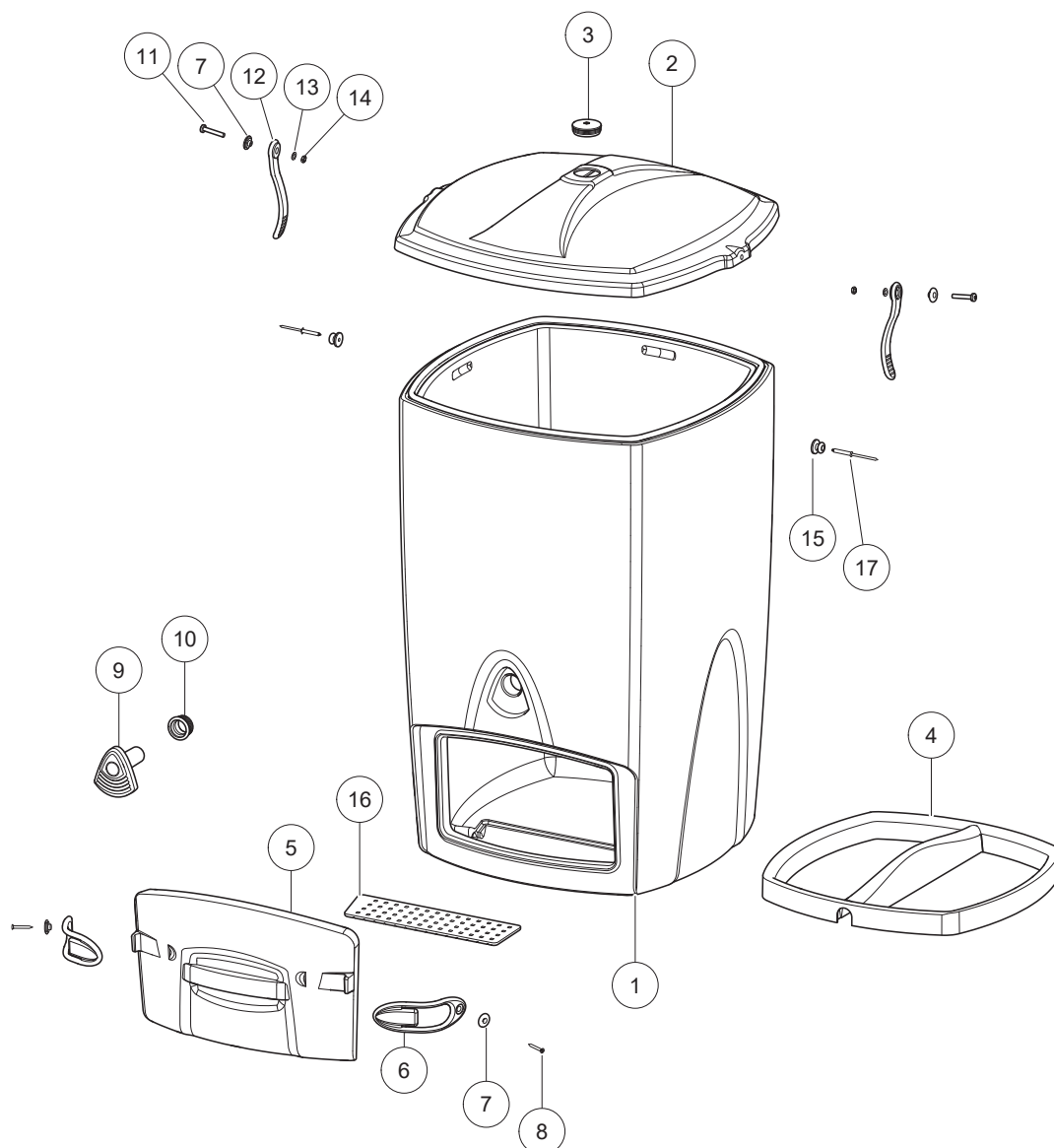
Delförteckning

Del	Benämning	Delnr	Material
1	Stomme, Stugkompostor	17792901	PE+PU
2	Lock, Stugkompostor	17579900	PE
3	Avluftsventil, Stugkompostor	18790001	PE
4	Luftkanal	18792003	PE
5	Tömningslucka	18790950	PE+PU
6	Tömningsluckans regel	18710370	EPDM
7	Underlagsgummi för låsningsgummi	18726140	PE
8	Skruv för tömningsluckans regel	20010023	RST
9	Luftinloppsventil	18792901	PE
10	Genomföringsgummi 30/40	19780050	EPDM
11	Skruv för lockets regel	20040026	RST
12	Låsningsgummi för locket	19734110	EPDM
13	Båtbricka	20060002	RST
14	Mutter för lockets regel	20020009	RST
15	Anslag för lockets låsningsgummi	18780060	PE
16	Vätskesepareringskiva	18710141	PE
17	Blindnit	20080012	Al

Förutom delarna på bilden, innehåller Stugkompostor följande delar:

Vätskerör, 32 mm	28578010	PE
Kanister på 10 liter	16187600	PE
Bruksanvisning	27579050	PAPERI
Tätning	19726300	EPDM
Nit	20080007	RST

Försäljning av reservdelar: återförsäljare och Biolan Nätaffär på www.biolan.fi



SV

Tillstånd och bestämmelser som gäller komposteringen varierar från land till land, men det finns också variationer i bestämmelserna mellan kommunerna. Försäkra dig om vilka bestämmelser som gäller i din kommun hos den lokala miljöförvaltaren.

1. Innan apparaten tas i bruk

Placera Stugkompostorn på en plats dit det är enkelt att föra avfall. Placera kompostorn horisontellt på ett bärande underlag på ett ställe där det inte samlas vatten. Eventuell överflödigt vätska rinner ut ur kompostorn genom det lakvattenhål, som sitter på tömningsluckans vänstra sida. Om kompostmassan är exceptionellt våt, kan det rinna ut lakvatten även från tömningsluckans (del 5) undersida eller från luftinloppsventilen (del 9).

1.1 Vätskesepareringsskiva

Det finns en lös vätskesepareringsskiva (del 16) på Biolan Stugkompostorns botten. Sätt den på plats i fördjupningen på kompostorns botten dvs. lakvattenrännan. Med vätskesepareringsskivan skiljer man ut den eventuella överflödiga vätskan från kompostmassan. Man kan senare vid behov lösgöra och rengöra skivan.

1.2 Luftkanal

Försäkra dig om att luftkanalen (del 4) i Stugkompostorn är på plats efter transporten. Kanalen bör ligga på förhöjningen vid tankens inre väggar så att det strömmar in luft obehindrat genom inloppsluftventilen (del 9) ovanför tömningsluckan. Inloppsluftventilen kan inte regleras.

Tack vare luftkanalen är kompostorns funktion effektiv. Kanalen tillför komposten den luft som behövs mitt i kompostmassan, i det skikt där den behövs mest. Samtidigt förhindrar luftkanalen kompostmassan från att komprimeras på botten och håller massan upplyft under tömningen. Luftkanalen syns endast i inledningskedet. Efter det är den i praktiken alltid täckt av massan.

1.3 Avledning av lakvatten

Anslut det lakvattenrör som medföljer apparaten till vätskeavrinningshålet på tömningsluckans vänstra sida. Observera att man kan förlänga röret genom att dra i ändarna. Led röret till en kanister. Sänk ned kanistern i marken eller placera den annars så att lakvattnet rinner in i den med hjälp av tyngdkraften. Man kan förlänga vätskeröret vid behov genom att använda avloppsrör och anslutningsdelar (diam. 32 mm).

Du kan köpa vätskerör även som reservdel från Biolans nätaffär på www.biolan.fi eller genom att be återförsäljaren beställa delen. Koppla alltid ihop rören med hjälp av en tätningsförsedd muff. Om du vill, kan du göra en lockförsedd grop av filmfaner för kanistern. Du kan också lägga kanistern på sidan.

1.4 Att tillsätta strö

Sätt ett lager på fem centimeter (ca 20 liter) av Biolan Barkströ för Komposten och Torrklosetten (se Tillbehör på s.19) på Stugkompostorns botten. Börja påfyllning av kompostorn enligt punkten 3. Använd i början mera strömateriale än rekommenderas.

2. Användning och underhåll

Korrekt användning av Stugkompostorn är en förutsättning att komposteringen är effektiv. Komposteringsprocessen inleds då mängden avfall i kompostorn är tillräcklig, dvs. när den har fyllts upp ungefär till hälften. Med inledning av komposteringsprocessen avses att massans temperatur inne i kompostorn överstiger uteluftens temperatur. Om avfall tillsätts regelbundet, höjer livsfunktionerna hos den mikro-organismstam, som utvecklas där, kompostorns temperatur.

Vid början kan det bildas rikligare med lakvatten, men i takt med att kompostmassan värms upp och att det sker avdunstning den minskar.

2.1 Vad kan man sätta i Stugkompostorn

Stugkompostorn är avsedd för toalettavfall och köksavfall som komposteras. Köksavfallet gör komposteringen av toalettavfall effektivare eftersom det balanserar kompostens näringshalt och gör den mångsidigare. Det lönar sig ändå att täcka kött- och fiskavfall noggrant med strö, eftersom de kan locka flugor.

Kompostorn är avsedd för biologiskt nedbrytbart avfall. Sätt inte i kompostorn något sådant som förhindrar dess funktion eller inte komposteras, såsom:

- bindor
- plast, glas, gummi, läder
- kemikalier, rötskydds- och desinfektionsmedel, lack, lösningsmedel, bensin
- tvättmedel, tvättvatten
- kalk
- aska, cigarettfimpar, tändstickor
- dammsugarpåsar
- färgat reklampapper
- stora mängder papper på en gång

Du kan kompostera våtservetter som är avsedda för rengöring av händer eller för intimhygien.

2.2 Användning av strömateriale

Det är ytterst viktigt för kompostorns funktion att man använder lämpligt strömateriale. Täck alltid både toalettavfall och köksavfall med: Biolan Barkströ för Komposten och Torrklosetten (se Tillbehör på s. 5). En lämplig mängd är ca 1/3–1/2 av den mängd avfall som tillsättes. Om avfallet är fuktigt använd mera strö under tömningen. Luftkanalen syns endast i inledningskedet. Efter det är den i praktiken alltid täckt av massan.

2.3 Påfyllning

Toalettavfall

- Sätt till rikligt med strömateriale i kompostorn för att binda vätskan innan du tillsätter toalettavfall. Täck till slut med ett tjockt lager av strömateriale.
- Då du tömmer biopåsar från Biolan Icelett eller övriga frysfrysande toaletter, ska du först sätta ett tjockt lager av strömateriale som absorberar vätska i kompostorn, och efter det tömmer du påsens innehåll på strömaterialet. Påsen lossnar inte helt från innehåll, men du kan lämna den som en "svans". Täck till slut med ett lager av strömateriale.

Köksavfall

- Töm bioavfallskärlet i kompostorn. Ju mindre avfallsbitarna är, desto snabbare bryts de ned.
- Täck alltid avfallet med Biolan Barkströ för Komposten och Torrklosetten. En lämplig mängd är ca 1/3–1/2 av den mängd avfall som har tillsätts. Använd mera strö om avfallet är fuktigt.
- Om du vill kan du sätta strö eller en bit av tidningen redan på bioavfallskärlets botten så att även kärlet förblir snyggt.
- Fortsätt påfyllningen i samma takt som avfall bildas. Sträve efter att ta avfall till kompostorn flera gånger i veckan i och med att mikroorganismerna kräver regelbundet färskt avfall för att underhålla sina livsfunktioner.
- Rör om med en Kompostuppluckrare (se Tillbehör på sidan) i ca 20–30 cm djup från ytan. Man behöver inte nödvändigtvis luckra upp vid varje påfyllning. Ju mera generöst du tillsätter strö, desto mindre behöver massan luckras upp.

2.4 Tömning

Som följd av att syrehalten ökar, höjer partiell tömning av komposten ofta massans temperatur vilket effektiviserar komposteringsprocessen.

- Töm Stugkompostorn först när den är nästan full. Töm ur kompostorn endast kompost som redan har mognat till täckkompostfasen och lämna kvar det råa avfallet i tanken.
- Töm högst hälften av allt innehåll, för att klara komposteringen ska fortsätta så effektivt som möjligt. Om du använder kompostorn på vintern, lönar det sig att tömma den på hösten för att säkerställa att den massa som bildas under vintern ryms in.
- Öppna tömningsluckan och töm massan nedre vägen med en spade. Slutför tömningen med hjälp av en Tömningspatel (se Tillbehör på s. 5).
- Rengör också vätskesepareringsskivan (del 16) och lakvattenrännan samt försäkra dig om att lakvattenröret inte är tilltäppt.
- Om den massa som töms är mycket blöt, ska du sätta ett par spadtag strö på kompostorns botten.
- Rengör särskilt noggrant tömningsluckans och tömningsöppningens kanter. Stäng tömningsluckan.
- Fäll ned massan ovanifrån med Kompostuppluckaren (se Tillbehör på s. 5) eller en spade. Enklast är det att börja från hörnen. Akta dig så att du inte har sönder luftkanalen (del 4) i mitten på kompostorn.
- Töm också lakvattenkanistern vid behov, i synnerhet före vintern, för att den inte skulle frysa och gå sönder.

2.5 Rengöring

- Det är onödigt att tvätta kompostorn. Olika mögelsvampar och strålrötter tillhör de nödvändiga nedbrytande organismerna i komposten och därför lönar det inte sig att tvätta bort dem.
- Om nödvändigt, rengör luftventilerna (delarna 3 och 9), lakvattenröret, vätskesepareringsskivan (del 16) och lakvattenrännan under den.

3. Användning av kompost och lakvatten i trädgården

Komposten är utmärkt jordförbättringsmaterial som innehåller långverkande näringsämnen som växterna kan använda. Kompostmyllan förändras och utvecklas hela tiden, och i olika utvecklingskedan ska den användas på olika sätt. I allmänhet delas kompostmylla i två klasser utgående från mognaden: halvmogen täckkompost och mogen kompostmylla.

3.1 Att mogna täckkompost till kompostmylla

Den massa som töms från Stugkompostorn har i allmänhet mognats till täckkompostfasen. Det rekommenderas att täckkompost endast används under prydnadsväxter. Om du vill använda den för ätbara växter, ska du efterkompostera den ett år till, för att tarmbakterier ska dö och komposten hinner utvecklas till egentlig kompostmylla.

3.2 Användning av täckkompost

Med täckkompost avses halvmogen kompost. Då har nedbrytningen hunnit så långt, att toalettavfall och eventuella matrester har förmultnat. Hårdare trämaterial, och t.ex. äggskal och skal av citrusfrukter, har eventuellt inte ännu brutits ned, så täckkomposten ser ganska grov ut. Halvmogen kompost kan ännu innehålla ämnen som hämmar tillväxt och groning, därför lönar det inte sig att använda den som växtunderlag. Täckkompost är inte skadlig för växterna om den sprids i ett lager på några centimeter under prydnadsväxterna. Då frigörs de näringsämnen som komposten innehåller så att växterna kan dra nytta av dem.

3.3 Användning av lakvatten

Lakvatten, som samlas i kanistern, innehåller näringsämnen som är i användbar form för växter. Man kan använda lakvatten t.ex. för:

- Gödsling av prydnadsväxter i trädgården utspädd i förhållande 1:5. Du kan använda lakvatten även utan att späda ut det, men då ska du vattna området omsorgsfullt efter spridningen för att förebygga torrfläcksjukan. Gödsling på hösten rekommenderas inte för att inte störa perennernas förberedelser för vintern. Rekommenderad förvaringstid för lakvatten före användning som gödsel är ett år.
- Som en kvävekälla i trädgårdskomposten som förbättrar aktiviteten hos den näringsfattiga och kolhaltiga trädgårdskomposten. Då behöver lakvattnet inte spädas ut.
- Man kan också återinföra lakvattnet i Stugkompostorn genom att hålla det övre vägen bland massan. Sätt till strömaterial och absorbera högst 5 liter lakvatten per dygn i det. Om massan redan är våt, ska du inte vattna den mera med lakvatten.

4. Eventuella problemsituationer



Problem med komposteringen?

Största delen av problemen beror på att strömaterial är felaktigt. Försäkra dig om att det står Biolan på säcken!

4.1 Om det luktar ammoniak eller ruttet

- Kontrollera att det har använts Biolan Barkströ för Komposten och Torrklösetten (se Tillbehör på sida 5) som strömaterial och att mängden har varit tillräcklig.
- Öka användningsmängden strö tillfälligt tills lukten försvinner och fukthalten blir lämplig.
- Töm ut den våtaste delen av massan ur kompostorn nedre vägen och sprid den under prydnadsväxter i ett lager på ett par centimeter. Den obehagliga lukten försvinner inom några dagar.
- Tillsätt ett par spadtag strömaterial genom tömningsluckan på kompostorns botten.
- Kontrollera att lakvattenröret, vätskesepareringsskivan (del 16) eller lakvattenrännan inte har täppts till.
- Fäll ned massan och blanda den med en riklig mängd strömaterial.
- Kom ihåg att öppna och tömma de biologiskt nedbrytbara påsarna innan du sätter dem i kompostorn.

4.2 Avfallet komposteras inte

Om avfallet inte komposteras, är orsaken vanligtvis att massan antingen är för torr eller för våt. Om kompostmassans fukthalt är lämplig, sipprar det ut några vätskedroppar när den kläms i handen

Om det syns t.ex. rikligt med icke förmultnat toalett-papper i den kompost som töms, har förhållandet vätskemängd till fast material varit för litet. Då gäller det att tillsätta vätska (urin, varmt vatten, varma spad osv.). För torrt avfall som ligger längst ned i komposten kan återmatas i kompostorn övre vägen och bevattnas.

Om komposten är för våt och luktar illa, är vätskehalten för hög. Vid överbelastning eller i inledningsfasen av ibruktagning kan det tillfälligt rinna ut vätska också från tömningsluckans kanter. Gör som har beskrivits i punkt 4.1.

4.3 Kompostmassan fryser

Biolan Stugkompostor är inte helt isolerad. Om du använder kompostorn på vintern, lönar det sig att tömma den på hösten för att säkerställa att den massa som bildas under vintern får plats. Frysning skadar inte apparaten. Komposteringsprocessen fortsätter automatiskt då solen börjar värma igen på våren.

4.4 Mögel och svampar

Mögel och svampar ingår i de organismer som bryter ned komposten. Avlägsna dem inte.

4.5 Flugor och deras larver

Flugor är mera benägna att inta komposten om massan är för våt. Gör som har beskrivits i punkt 4.1. Dessutom ska du vända ytterskiktet djupare till kompostens hetare del: fluglarverna dör vid en temperatur på ca +43 grader. Tillsätt också ett ca 2 cm tjockt strömateriallager på ytan. Se i fortsättningen till att i synnerhet kött- och fiskrester har täckts över ordentligt (eller grävts ner i kompostens ytterskikt). Om du vill, kan du bli av med flugorna genom att bespruta dem med ett bekämpningsmedel som har pyretrin som aktiv ingrediens. Fråga din trädgårdsaffär om råd för lämpligt preparat.

4.6 Myror

Myrororna hämmar inte kompostorns funktion. Oftast trivs de i den kompost som är i avkylningsfas längst ned i kompostorn.

- Försäkra dig om att kompostorn inte är för torr.
- Man kan störa myrornas tillvaro genom att regelbundet tömma små mängder av kompost.

SV

Kassering av produkten

Tillverkningsmaterialen framgår av delförteckningen (s. 4). Kassera alla delar på vederbörligt sätt. Följ alltid de regionala och uppsamlingspunktspecifika anvisningarna.



Till insamling av energiavfall eller återvinning av plast:
EPDM = etenpropen
PE = polyeten
PP = polypropen



Till insamling av energiavfall:
PU = polyuretan



Till metallinsamling:
RST = rostfritt stål
ST Zn = förzinkat stål
Al = Aluminium

Till pappersinsamling:
Papper

Garantiärenden

Biolan Stugkompostor har 5 års garanti.

1. Garantin träder i kraft på inköpsdagen och den gäller eventuella material- och tillverkningsfel. Garantin täcker inte eventuella indirekta skador.
2. Biolan Oy förbehåller sig rätten att bestämma om den defekta delen repareras eller byts ut.
3. Skador som är förorsakade av slarvig eller hårdhänt hantering av anordningen, att bruksanvisningarna inte har följts eller normalt slitage ingår inte i garantin.

Beträffande garantiärenden vänd er direkt till Biolan Oy.

Biolan-tillbehör

Biolan Barkströ för Komposten och Torrklosetten

Biolan Barkströ för Komposten och Torrklosetten är ett blandningsmaterial för kompostering och torrtoaletter tillverkat av ren, torkad och krossad barrträdsbark, trämaterial och torv. Regelbunden användning av det i komposten håller kompostmassan luftig och säkrar effektiv och luktfri kompostering.

Förpackningsstorlek: säck på 40 liter

Produktnummer: 70562100

VVS-nummer: 3663112



Biolan Kompostuppluckrare

Biolan Kompostuppluckrare är tillverkad av glasfiberarmerad propen, så den varken korroderas eller oxideras med tiden. Med hjälp av Biolan Kompostuppluckraren är det behändigt att röra om i komposten.

Produktnummer: 70575200



För den senaste produktinformationen, gå in på www.biolan.fi



BIOLAN

Biolan Oy
P.O. Box 2, FI-27501 Kauttua
www.biolan.fi



BIOLAN

Composter for Summer Cottage Use

User manual

The Biolan Composter for Summer Cottage Use is designed for composting dry toilet waste (and kitchen waste) in summertime use. The bin's effective aeration system speeds up the composting, and the emptying hatch makes removing compost easy. The bin body is insulated with polyurethane; the lid is uninsulated. The Composter for Summer Cottage Use is designed for the toilet waste of one family (1-6 people).

Contents

Dimensions	1
1. Before use	3
1.1 Liquid separation plate	3
1.2 Inlet air channel	3
1.3 Conducting seep liquid	3
1.4 Adding the bulking agent	3
2. Use and maintenance	3
2.1 Suitable materials for composting	3
2.2 Using the bulking agent	3
2.3 Filling	3
2.4 Emptying	4
2.5 Cleaning	4
3. Using compost and seep liquid in the garden	4
3.1 Maturing cover soil into compost soil	4
3.2 Using cover soil	4
3.3 Using the seep liquid	4
4. Potential problems	4
4.1 Smell of ammonia or decay	4
4.2 Waste fails to compost	4
4.3 Compost mass freezes	4
4.4 Moulds and fungi	5
4.5 Flies and fly larvae	5
4.6 Ants	5
Product disposal	5
Warranty	5
Biolan accessories	5



EN

Dimensions

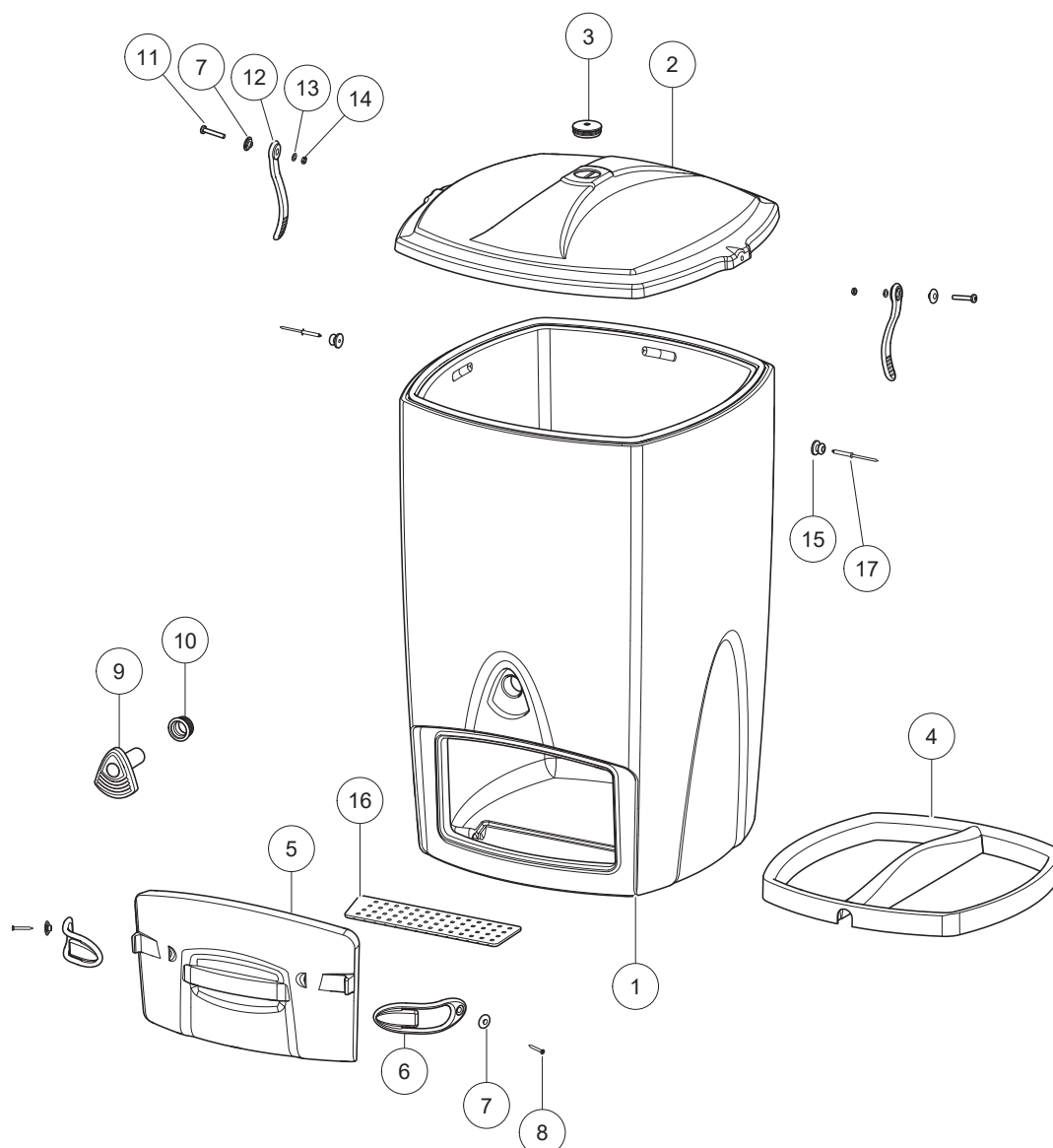
volume	200 litres
composter height:	101 cm
working height:	91 cm
lid	66 × 63 cm (W x D)
empty bin weight	22 kg
outer diameter of drainage hose	32 mm
capacity depending on volume and type of waste	1-6 persons
volume of seep liquid canister	10 litres

Parts list

Part	Item	Part number	Material
1	Body, Composter for Summer Cottage Use	17792901	PE+PU
2	Lid, Composter for Summer Cottage Use	17579900	PE
3	Exhaust air valve, Composter for Summer Cottage Use	18790001	PE
4	Inlet air channel	18792003	PE
5	Emptying hatch	18790950	PE+PU
6	Latch	18710370	EPDM
7	Washer for rubber latch strap	18726140	PE
8	Latch screw	20010023	RST
9	Inlet air valve	18792901	PE
10	Lead-through rubber 30/40	19780050	EPDM
11	Lid latch screw	20040026	RST
12	Lid rubber latch strap	19734110	EPDM
13	Body washer	20060002	RST
14	Lid latch nut	20020009	RST
15	Lid rubber latch strap stopper	18780060	PE
16	Liquid separation plate	18710141	PE
17	Blind rivet	20080012	Al
In addition to the parts shown in the detail, the Composter for Summer Cottage Use includes:			
	Liquid hose 32 mm	28578010	PE
	Canister, 10 litres	16187600	PE
	Instructions for use	27579050	PAPER
	Seal	19726300	EPDM
	Rivet	20080007	RST

EN

Spare parts available from retailers



The permissions and regulations applicable to composting vary from country to country and municipality to municipality. Consult your local municipal environmental authority for the regulations valid in your own area.

1. Before use

Place the Composter for Summer Cottage Use in a location that is easily accessible. Set the composter up directly on a firm surface in a location with good drainage. Any excessive liquid will drain from the composter through the seep liquid opening located on the left side of the emptying hatch. If the compost mass is exceptionally wet, seep liquid may also flow from under the emptying door (part 5) and from the inlet air valve (part 9).

1.1 Liquid separation plate

The Biolan Composter for Summer Cottage Use is equipped with a separate liquid separation plate (part 16). Set the plate in the recess located on the bottom of the composter (the seep liquid drain). The purpose of the liquid separation plate is to separate any excess liquid from the compost mass. If needed, the plate can be detached and cleaned.

1.2 Inlet air channel

Ensure that inlet air channel inside the Composter for Summer Cottage Use (part 4) is in the proper place after shipping. The channel should rest on a ledge in the inner walls of the bin so that the inlet air valve (part 9) located above the emptying door can conduct air into the inlet air channel unobstructed. The inlet air valve cannot be adjusted.

The inlet air channel helps the composter function efficiently. The channel leads the air needed by the compost to the centre of the compost mass, to the layer where it is most needed. The channel also prevents the compost mass from compacting to the bottom and keeps the mass elevated when the composter is emptied. The inlet air channel is visible only in the beginning; as the composter is used, it is practically always covered by the compost mass.

1.3 Conducting seep liquid

Insert the seep liquid hose provided with the bin in the drainage opening located on the left of the emptying hatch. Note that the hose extends when pulled at the ends. Insert the other end of the hose in the canister. Dig the canister into the ground or otherwise place it so that the seep liquid flows into it by gravity. If needed, you can extend the seep liquid hose with sewage pipes and connection pieces (diameter 32 mm).

Always use a sleeve equipped with a sealing ring to connect the hoses and pipes. If you like, you may build an enclosure for the canister from waterproof plywood. You can also place the canister on its side.

1.4 Adding the bulking material

Spread a layer of 5 cm (about 20 litres) of Biolan Compost and Toilet Bulking Agent on the bottom of the Composter for Summer Cottage Use bin (see Accessories on page 5). Start filling the composter in accordance with section 2. Initially, add bulking agent more generously than recommended.

2. Use and maintenance

Using the Composter for Summer Cottage Use in the correct way ensures that the composting action in the mass is efficient. The composting process starts when there is a sufficient amount of waste in the bin, in other words, it is half full. The start of the composting process requires the temperature of the mass inside the composter to rise above the outside air temperature. The temperature in the composter is raised and maintained by the vital functions of the micro-organisms that emerge in the composter, provided that waste is added regularly

Initially, the volume of seep liquid may be higher, but as the temperature of the compost mass raises and evaporation takes place, the volume decreases.

2.1 Suitable materials for composting

The Composter for Summer Cottage Use is intended for compostable dry toilet waste and kitchen waste. Kitchen waste intensifies the composting action of dry toilet waste, since they balance and diversify the nutrient content of the compost. However, you should cover meat and fish scraps carefully with the bulking agent, since they may attract flies.

The composter is intended for biodegradable materials. Do not put anything in the bin that impedes the composting process or fails to compost, such as:

- Sanitary towels
- Plastic, rubber, glass, leather
- Chemicals, wood preservatives and disinfectants, paints, solvents, petrol
- Detergents, washing waters
- Lime
- Ash, cigarette butts, matches
- Vacuum cleaner bags
- Colourful ad paper
- Large quantities of paper at a time

You can compost wet towelettes for cleaning hands and sanitary wipes.

2.2 Using the bulking material

Using the right type of bulking agent is crucial for the proper functioning of the composter. Always use the Biolan Compost and Dry Toilet Bulking Agent (Accessories on page 5) to cover both kitchen and dry toilet waste. Usually the proper amount is approximately 1/3-1/2 of the amount of the new waste deposited in the bin. If the waste is wet, use more bulking agent.

2.3 Filling

Dry toilet waste

- Before you deposit dry toilet waste in the composter, pour an ample quantity of Biolan Compost and Toilet Bulking Agent on the bottom of the bin to absorb moisture. Cover the waste with a fairly thick layer of bulking agent.
- When emptying waste bags used in Biolan Icelett and other freezing dry toilets, first place an ample layer of moisture-absorbing bulking agent on the bottom of the bin and then empty the contents of the bag on top of it. The bag will not detach from the contents completely, but you can leave it in the bin. Cover the waste with a layer of bulking agent.

Kitchen waste

- Empty the biowaste container into the composter. The smaller the pieces of the waste, the quicker they will decompose.
- Always use the Biolan Compost and Toilet Bulking Agent to cover the waste. The proper amount is approximately 1/3-1/2 of the amount of the new waste deposited in the bin. If the waste is wet, use more bulking agent.
- You can also place bulking agent or a piece of newspaper on the bottom of the biowaste container as well to help keep the container clean.
- Continue filling the bin at the same pace as waste is generated. If possible, add waste to the composter several times a week; micro-organisms need a regular supply of fresh waste to maintain their vital functions.
- Use the compost mixer (Accessories on page 5) to mix the compost at a depth of approximately 20-30 cm. You do not need to mix the compost at every filling. The more bulking agent you use, the less mixing the mass requires.

2.4 Emptying

Partial emptying of the compost often raises the temperature of the mass due to the added oxygen, and this intensifies the composting action.

- Empty the Composter for Summer Cottage Use only when it is almost full. Only remove the compost mass that has matured to the cover soil phase and leave the raw waste in the bin.
- To ensure that composting continues as efficiently as possible, remove a maximum of half of all the contents. If you use the composter in the winter, it is a good idea to empty it partially in the autumn to ensure that it will accommodate the mass generated in the winter.
- Open the emptying hatch and remove the mass from the bottom of the bin with a shovel. Finalise the emptying with the emptying aid (Accessories on page 5).
- Also clean the liquid separation plate (part 16) and the seep liquid drain. Check that the seep liquid hose is not obstructed.
- If the mass you removed is considerably wet, place a couple of shovelfuls of bulking agent on the bottom of the composter.
- Clean the edges of the emptying hatch and opening. Close the emptying hatch.
- Push some of the mass downward from the top of the bin with the compost mixer (Accessories on page 5) or a shovel. Starting from the corners is the easiest way to do this. Be careful not to break the inlet air channel (part 4) located in the centre of the composter.
- When needed, empty the seep liquid canister. This is important before the winter, in particular, to prevent the canister from breaking when it freezes.

EN

2.5 Cleaning

- Washing the composter is not necessary. Various moulds and ray fungi are important decomposing organisms in the compost and do not need to be washed away.
- When needed, clean the air valves (parts 3 and 9), seep liquid hose, liquid separation plate (part 16) and the seep liquid drain underneath the plate.

3. Using compost and seep liquid in the garden

The compost makes an excellent soil conditioner and contains nutrients with a long-lasting effect for plants to use. Compost soil changes and develops constantly and should be used in a different manner in the different stages of its development. Compost soil is usually divided into two groups based on how mature it is: semi-mature cover soil and mature compost soil.

3.1 Maturing cover soil into compost soil

When the Composter for Summer Cottage Use is emptied, the mass in it has usually matured to the cover soil phase. It is recommended that cover soil only be used for covering the growing bed of ornamental plants. If you want to use it for edible plants, it should be post-composted for another year to ensure that the intestinal flora dies and the mass matures into proper compost soil.

3.2 Using cover soil

Cover soil refers to semi-mature compost mass. The decomposition process has progressed to a phase in which toilet waste and any food waste has decomposed completely. Harder wood matter and eggshells and citrus peels, for example, may still be visible, so cover soil looks coarse. Semi-mature compost may still contain substances that impede growth and germination, so it should not be used for a growing medium. Cover soil is not harmful to plants when spread to cover the beds of ornamental plants in a layer of a few centimetres thick. This will allow the nutrients contained by the compost to release for the plants to use.

3.3 Using the seep liquid

The seep liquid collected in the canister contains nutrients which plants can readily use. You can use the seep liquid as follows:

- As a fertiliser for ornamental garden plants, diluted with water in a ratio of 1:5. Undiluted seep liquid can also be used but then you should water the area meticulously after use in order to prevent the liquid from burning the plants. Using fertilisation in the autumn is not recommended since it can interfere with the winter preparation of perennial plants. The recommended storage period of seep liquid before it is used as a fertiliser is approximately one year.
- As a source of nitrogen for garden compost: intensifies the functioning of garden compost, which is low in nutrients and rich in carbon. When used in this manner, the seep liquid does not need to be diluted.
- You can also recycle the seep liquid through the Composter for Summer Cottage Use by pouring it over the mass from the top. Add some bulking agent and absorb a maximum of 5 litres of liquid per day. If the mass is already wet, do not moisten it further with seep liquid.

4. Potential problems



Composting not successful?

The majority of problems are caused by the wrong type of bulking agent. Ensure you are using Biolan's bulking agent!

4.1 Smell of ammonia or decay

- Ensure that you are using Biolan Compost and Toilet Bulking Agent (Accessories on page 5) and that the quantity you use is sufficient.
- Temporarily increase the quantity of the bulking agent until the smell subsides and the moisture content is appropriate.
- Remove the wettest mass from the composter through the emptying door and spread it around ornamental plants in a layer of a couple of centimetres thick. The bad odour will dissipate in a few days.
- Place a couple of shovelfuls of bulking agent on the bottom of the composter through the emptying door.
- Ensure that the seep liquid hose, liquid separation plate (part 16) and the seep liquid drain have not become obstructed.
- Bring the mass down and mix plenty of bulking agent in it.
- Remember to open and empty biodegradable bags before you place them in the composter.

4.2 Waste fails to compost

The reason for the waste failing to compost is usually the compost being too dry or too wet. The moisture of the compost mass is appropriate when squeezing it in your hand releases a few drops of liquid.

If there is a lot of matter, such as toilet paper that has not decomposed in the compost being removed from the bin, the liquid volume has been too low in relation to the solid matter. The liquid volume must be increased (e.g. urine, warm water, cooking liquids). The excessively dry waste located at the bottom of the composter bin can be returned to the composter from the top and moistened.

If the compost is wet and malodorous, there is too much liquid. Liquid may temporarily flow from around the emptying door when the compost is first used or if the compost bin is too full. Follow the instructions provided in item 4.1.

4.3 Compost mass freezes

The Biolan Composter for Summer Cottage Use is not completely insulated. If you use the composter in the winter, it is a good idea to empty it partially in the autumn to ensure that it will accommodate the mass generated in the winter. Freezing does not damage the composter. The composting action restarts once the weather becomes warmer.

4.4 Moulds and fungi

Moulds and fungi are normal decomposing organisms in the compost and should not be removed.

4.5 Flies and fly larvae

If the mass is too wet, there is a chance that the compost contains flies. Follow the instructions provided in item 4.1. In addition, turn the top layer of the compost deeper into the warmer layer of the mass: fly larvae will die at the temperature of approximately +43 degrees Celsius. Also add a layer of approximately 2 cm of dry bulking agent on top. Ensure that any further meat and fish scraps, in particular, are properly covered (or dug deeper in the surface layers of the compost). You can also spray pesticide containing pyrethrin as the active ingredient in the compost to prevent flies. Contact your garden supply store for advice on selecting a suitable product.

4.6 Ants

Ants are not harmful to the functioning of the compost. They usually like to stay in the cooling-phase compost located at the bottom of the bin.

- Ensure that the compost is not too dry.
- Emptying small amounts of compost regularly will stop the ants from becoming too comfortable in their surroundings.

Product disposal

The materials the product is made of are indicated in the parts list (p. 2). Dispose of each part appropriately. Always follow the regional and collection-point specific instructions.



Waste-to-energy collection or plastics recycling:
EPDM = ethylene propylene
PE = polyethylene
PP = polypropylene



Energy waste collection:
PU = polyurethane



Metal recycling:
RST = stainless steel
ST Zn = zinc-coated steel
Al = Aluminum

Waste paper collection:
Paper

Warranty

The Biolan Composter for Summer Cottage Use has a five-year warranty.

1. The warranty is valid from the date of purchase and covers possible defects in material and workmanship. The warranty does not cover any indirect damage.
2. Biolan Oy reserves the right to either repair or replace damaged parts at its discretion.
3. Any damage resulting from careless or forcible handling of the device, failure to observe the operating instructions, or from normal wear will not be covered by this warranty.

For warranty-related matters, please consult Biolan Oy directly.

Biolan accessories

Biolan Compost and Toilet Bulking Material

Biolan Compost and Toilet Bulking Material is a blend of pure, dried and ground conifer bark and peat for composting and dry toilets. Applying it regularly to the compost keeps the compost mass airy and ensures the composting is efficient and odourless.

Package size: Bag, 40 litres

Product number: 70562100



Biolan compost mixer

The Biolan compost mixer is made of fibreglass-reinforced propene, so it neither corrodes nor oxidises even over long-term use. The Biolan compost mixer offers effortless mixing of the compost.

Product number: 70575200



For the latest product information, see www.biolan.com

EN



BIOLAN

Biolan Oy
P.O. Box 2, FI-27501 Kauttua
www.biolan.com



BIOLAN

Hyttekompostbeholder

Bruksanvisning

Biolan Hyttekompostbeholder er ment for kompostering av toalettavfall (og kjøkkenavfall) om sommeren. Det effektive ventilasjonssystemet gjør at komposten modner raskt, og det er enkelt å hente ut kompost via tømmeluken. Selve beholderen er isolert med polyuretan. Lokket er uisolert. Hyttekompostbeholderen er dimensjonert for toalettavfall fra én familie (1–6 personer).

Innhold

Mål	1
1. Før bruk	3
1.1 Væskeseparasjonsplate	3
1.2 Luftekanal	3
1.3 Avledning av sivevann	3
1.4 Tilsette strø	3
2. Bruk og vedlikehold	3
2.1 Materialer egnet for kompostering	3
2.2 Bruk av strømateriale	3
2.3 Påfylling	3
2.4 Tømming	4
2.5 Rengjøring	4
3. Bruk av kompost og sivevann i hagen	4
3.1 Modne halvmoden kompost til kompostjord	4
3.2 Bruk av halvmoden kompost	4
3.3 Bruk av sivevann	4
4. Mulige problemer	4
4.1 Hvis det lukter ammoniakk eller råttent	4
4.2 Avfallet komposteres ikke	4
4.3 Kompostmassen fryser	4
4.4 Mugg og sopper	5
4.5 Fluer og fluelarver	5
4.6 Maur	5
Kassering av produktet	5
Garanti	5
Biolan-tilbehør	5

NO



Mål

volum	200 liter
høyde på kompostbeholder:	101 cm
arbeidshøyde:	91 cm
lokk	66 x 63 cm (B x D)
vekt på tom beholder	22 kg
ytre diameter for tømmeslange	32 mm
kapasitet avhenger av volum og type avfall	1–6 personer
volum sivevannsdunk	10 liter

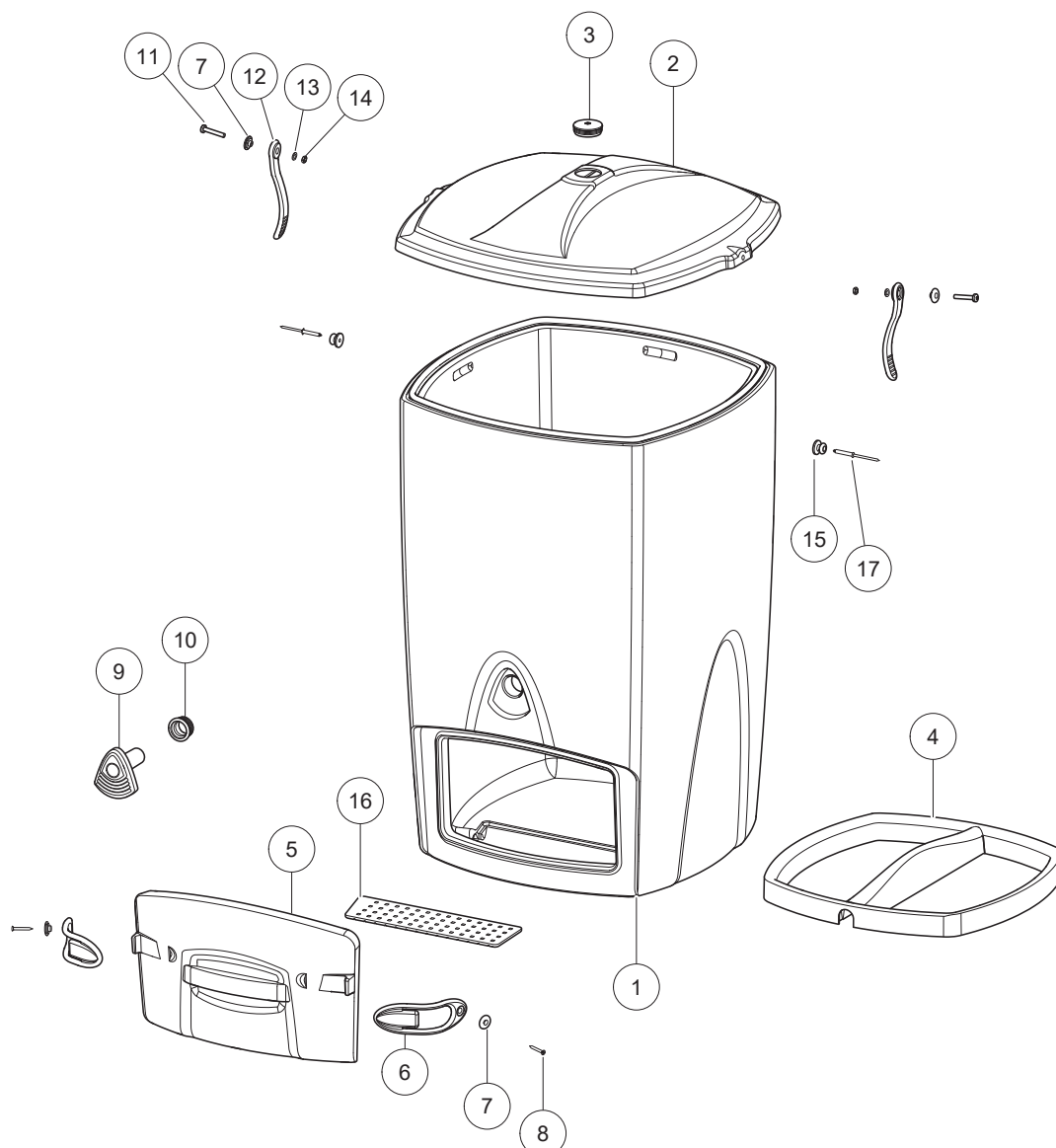
Liste over deler

Del	Navn	Delnummer	Material
1	Hoveddel, hyttekompostbeholder	17792901	PE+PU
2	Lokk, hyttekompostbeholder	17579900	PE
3	Avtrekkventil, hyttekompostbeholder	18790001	PE
4	Luftekanal	18792003	PE
5	Tømmeluke	18790950	PE+PU
6	Lås	18710370	EPDM
7	Skive for låsestropp i gummi	18726140	PE
8	Skrue til lås	20010023	RST
9	Luftinntaksventil	18792901	PE
10	Gjennomføringsgummi 30/40	19780050	EPDM
11	Skrue lokklås	20040026	RST
12	Låsestropp i gummi for lokk	19734110	EPDM
13	Skive	20060002	RST
14	Mutter til lokklås	20020009	RST
15	Låsestroppstopper i gummi for lokk	18780060	PE
16	Væskeparasjonsplate	18710141	PE
17	Blindnett	20080012	Al

I tillegg til delene på bildet inneholder hyttekompostbeholderen følgende deler:

Sivevannslange 32 mm	28578010	PE
Dunk, 10 liter	16187600	PE
Bruksanvisning	27579050	PAPER
Tetning	19726300	EPDM
Nagle	20080007	RST

Reservedeler kan kjøpes hos forhandlere



NO

Tillatelse og bestemmelser som gjelder kompostering, varierer fra land til land og fra kommune til kommune. Undersøk med miljømyndighetene i din kommune om hvilke bestemmelser som gjelder der.

1. Før bruk

Plasser Hyttekompostbeholderen på et sted der den er lett å komme til. Sett opp compostbeholderen på fast underlag på et sted med god drenering. Eventuell overflødig væske renner ut av compostbeholderen gjennom sivevannsåpningen på venstre side av tømmeluken. Hvis compostmassen er svært våt, kan det renne ut sivevann fra undersiden av tømmeluken (del 5) eller gjennom luftinntaksventilen (del 9).

1.1 Væskeseparasjonsplate

Biolan Hyttekompostbeholder er utstyrt med en væskeseparasjonsplate (del 16). Sett platen på plass i fordybningen i bunnen av compostbeholderen (sivevannsrennen). Med væskeseparasjonsplaten skiller man ut eventuell overflødig væske fra compostmassen. Ved behov kan platen tas av og rengjøres.

1.2 Luftekanal

Kontroller at luftekanalen inni Hyttekompostbeholderen (del 4) sitter på plass etter transport. Kanalen skal hvile på en list på veggen på innsiden av beholderen, slik at det uhindret strømmer inn luft gjennom luftinntaksventilen (del 9) over tømmeluken. Luftinntaksventilen kan ikke justeres.

Luftekanalen gjør at compostbeholderen fungerer effektivt. Kanalen tilfører komposten den luften som trengs midt i compostmassen, i det laget der behovet er størst. Kanalen hindrer også at compostmassen presses sammen i bunnen og sørger for at massen holdes oppe når compostbeholderen tømmes. Luftekanalen er bare synlig i begynnelsen. Etter hvert er den så å si alltid tildekket av compostmasse.

NO 1.3 Avledning av sivevann

Sett inn sivevannslangen som følger med beholderen, i væskeavrenningshullet på venstre side av tømmeluken. Merk at slangen kan forlenges ved å dra i endene. Sett den andre enden av slangen inn i dunken. Grav dunken ned i bakken, eller plasser den slik at sivevannet renner inn i den ved hjelp av tyngdekraften. Sivevannslangen kan forlenges ved behov ved å bruke avløpsrør og koblingsdeler (diameter 32 mm).

Koble alltid sammen slangene og rørene ved hjelp av en muffe med tetningsring. Hvis du ønsker det, kan du bygge inn dunken i en kasse av vanntett finer. Du kan også legge dunken på siden.

1.4 Tilsette strø

Spre et lag på 5 cm (ca. 20 liter) av Biolan Barkstrø for Komposten og Tørrtoalettet i bunnen av Hyttekompostbeholderen (se Tilbehør på side 5). Fyll compostbeholderen som angitt i punkt 2. I begynnelsen bør du bruke mer strømateriale enn anbefalt.

2. Bruk og vedlikehold

Korrekt bruk av hyttekompostbeholderen er en forutsetning for at komposteringen er effektiv. Komposteringsprosessen begynner når det er tilstrekkelig med avfall i compostbeholderen, dvs. når den er halvfull. For at komposteringsprosessen skal starte, må temperaturen på massen inni compostbeholderen overstige temperaturen på uteluften. Livsfunksjonene hos mikroorganismene som utvikles i compostbeholderen, gjør at temperaturen i beholderen øker eller opprettholdes, forutsatt at avfall tilsettes regelmessig.

I begynnelsen kan volumet av sivevann være høyere, men etter hvert som temperaturen på compostmassen øker og fordamping skjer, synker volumet.

2.1 Materialer egnet for kompostering

Hyttekompostbeholderen skal brukes til kompostering av toalett- og kjøkkenavfall. Kjøkkenavfall setter fart på komposteringen av toalettavfall, siden det balanserer næringsinnholdet i komposten og gjør det mer variert. Det lønner seg å dekke godt til kjøtt- og fiskerester med strø, siden slike matrester kan tiltrekke seg fluer.

Kompostbeholderen er beregnet på biologisk nedbrytbart avfall. Ikke sett ting i beholderen som hemmer komposteringsprosessen, eller som ikke kan komposteres, for eksempel:

- sanitetsbind
- plast, gummi, glass, lær
- kjemikalier, treimpregneringsmidler og desinfeksjonsmidler, maling, løsemidler, bensin
- vaskemidler, vaskevann
- kalk
- aske, sigarettstumper, fyrstikker
- støvsugerposer
- farget reklamepapir
- store mengder papir på en gang

Du kan kompostere våtservietter til håndvask og intimhygiene.

2.2 Bruk av strømateriale

For at compostbeholderen skal fungere effektivt, er det viktig at riktig type strømateriale brukes. Dekk alltid til både kjøkkenavfall og toalettavfall med Biolan Barkstrø for Komposten og Tørrtoalettet (se Tilbehør på side 5). En passende mengde er ca. 1/3–1/2 av mengden avfall som tilsettes i beholderen. Hvis avfallet er fuktig, må mer strømateriale brukes.

2.3 Påfylling

Toalettavfall

- Hell en rikelig mengde med strømateriale i komposten for å binde væsken før du tilsetter toalettavfall. Dekk til avfallet med et tykt lag av strømateriale.
- Når du tømmer bioposer fra Biolan lcelett eller andre tørrtoaletter, må du først sette et tykt lag med væskeabsorberende strømateriale i bunnen av beholderen før du tømmer innholdet i posen over strømaterialet. Posen løsner ikke helt fra innholdet, men du kan legge den i beholderen. Dekk til avfallet med et lag av strømateriale.

Kjøkkenavfall

- Tøm bioavfall i compostbeholderen. Jo mindre avfallsbitene er, desto raskere brytes de ned.
- Dekk alltid til avfallet med Biolan Barkstrø for Komposten og Tørrtoalettet. En passende mengde er ca. 1/3–1/2 av mengden avfall som tilsettes i beholderen. Hvis avfallet er fuktig, må mer strømateriale brukes.
- Du kan også legge strø eller avis-papir i bunnen av bioavfallsbeholderen, slik at den holder seg ren.
- Fortsett å fylle på beholderen etter hvert som nytt avfall produseres. Prøv å legge avfall i beholderen flere ganger i uken. Mikroorganismene må ha regelmessig tilførsel av ferskt avfall for å kunne opprettholde livsfunksjonene.
- Rør om med en Kompostomrører (se Tilbehør på side 5) ned til en dybde på 20–30 cm. Du trenger ikke røre om i komposten ved hver påfylling. Jo mer strømateriale du bruker, desto mindre må massen omrøres.

2.4 Tømming

Delvis tømming av komposten øker ofte temperaturen på massen takket være oksygentilførselen. Dette setter fart på komposteringsprosessen.

- Tøm Hyttekompostbeholderen først når den er nesten full. Tøm kun ut kompost som minst er halvmoden, og la det rå avfallet bli igjen i beholderen.
- Tøm maksimalt halvparten av innholdet for å sikre at komposteringen fortsetter så effektivt som mulig. Hvis du bruker komposten om vinteren, lønner det seg å tømme den om høsten for å sikre at massen som dannes om vinteren, vil få plass i beholderen.
- Åpne tømmelukuken, og ta ut masse fra bunnen av beholderen med en spade. Fullfør tømmingen med en Spatel (se Tilbehør på side 5).
- Rengjør også væskeparasjonsplaten (del 16) og sivevannsrennen. Kontroller at sivevannsrennen ikke er tilstoppet.
- Hvis massen som tømmes, er svært bløt, setter du et par spadetak med strø i bunnen av komposten.
- Rengjør kantene på tømmelukuken og åpningen. Steng tømmelukuken.
- Press ned massen ovenfra med Kompostomrøreren (se Tilbehør på side 5) eller en spade. Det er enklest å begynne fra hjørnene. Vær forsiktig så du ikke ødelegger luftkanalen (del 4) i midten av kompostbeholderen.
- Tøm også sivevannsdunken ved behov. Dette er særlig viktig før vinteren for at den ikke skal fryse i stykker.

2.5 Rengjøring

- Det er ikke nødvendig å vaske komposten. Forskjellige typer muggsopper og strålesopper er viktige nedbrytende organismer i komposten, og derfor lønner det seg å ikke vaske bort dem.
- Om nødvendig rengjør du ventilene (delene 3 og 9), sivevannslangen, væskeparasjonsplaten (del 16) og sivevannsrennen under platen.

3. Bruk av kompost og sivevann i hagen

Kompost er et utmerket jordforbedringsmateriale som inneholder langtvirkende næringsstoffer som plantene kan bruke. Kompostjorden endres og utvikles hele tiden og bør brukes på forskjellig måte i de enkelte fasene. Kompostjord deles vanligvis inn i to grupper ut fra modenheten: halvmoden og moden kompostjord.

3.1 Modne halvmoden kompost til kompostjord

Massen som tømmes fra Hyttekompostbeholderen, er vanligvis halvmoden kompost. Det anbefales at halvmoden kompost bare brukes under prydplanter. Hvis du vil bruke den, bør du etterkompostere den ett år til for å være sikker på at tarmbakteriene dør, og at komposten utvikler seg til god kompostjord.

3.2 Bruk av halvmoden kompost

Med halvmoden kompost menes kompost der nedbrytningen er kommet så langt at toalettavfall og eventuelle matrester har formoldet. Hardere trematerialer og for eksempel eggeskall og skall av sitrusfrukter er kanskje ikke brutt ned, slik at halvmoden kompost ser ganske grov ut. Halvmoden kompost kan fortsatt inneholde stoffer som hemmer vekst og spiring, så den bør ikke brukes som vekstmedium. Halvmoden kompost er ikke skadelig for plantene hvis den spres i et lag på noen centimeter under prydplantene. Da frigjøres næringsstoffene i komposten slik at plantene kan nyttiggjøre seg dem.

3.3 Bruk av sivevann

Sivevann som samles i dunken, inneholder næringsstoffer som planter kan bruke. Sivevann kan brukes til:

- Gjødsling av prydplanter i hagen, fortynnet med vann i forholdet 1:5. Du kan også bruke ufortynnet sivevann, men da må du vanne området grundig for å forebygge tørrflekksyke. Gjødsling om høsten anbefales ikke siden det kan forstyrre staudenes forberedelser for vinteren. Anbefalt lagringsperiode for sivevann før bruk som gjødsel er ett år.
- Som nitrogenkilde i hagekomposten, noe som intensiverer aktiviteten hos den næringsfattige og karbonholdige hagekomposten. Da er det ikke nødvendig å spe ut sivevannet.
- Du kan også resirkulere sivevannet i Hyttekompostbeholderen ved å helle det over kompostmassen. Tilsett strømateriale og absorber maksimalt 5 liter sivevann per døgn i det. Hvis massen allerede er våt, må du ikke vanne den mer med sivevann.

4. Mulige problemer



Har du problemer med komposteringen?

De fleste problemene skyldes bruk av feil type strømateriale. Sørg for at du bruker Biolans strømateriale!

4.1 Hvis det lukter ammoniakk eller råttent

- Sørg for at du bruker Bioan Barkstrø for Komposten og Tørtoalettet (se Tilbehør på side 5), og at mengden er tilstrekkelig.
- Øk mengden av strø midlertidig til lukten forsvinner og fuktigheten er passende.
- Tøm ut den våteste delen av massen fra komposten gjennom tømmelukuken, og spre den under prydplanter i et lag på et par centimeter. Den ubehagelige lukten forsvinner i løpet av noen få dager.
- Tilsett et par spadetak med strømateriale gjennom tømmelukuken nederst på kompostbeholderen.
- Kontroller at sivevannslangen, væskeparasjonsplaten (del 16) og sivevannsrennen ikke er tilstoppet.
- Fell ned massen og bland den med en rikelig mengde med strømateriale. Husk å åpne og tømme de biologisk nedbrytbare posene før du legger dem i kompostbeholderen.

NO

4.2 Avfallet komposteres ikke

Hvis avfallet ikke komposteres, er årsaken vanligvis at massen enten er for tørr eller for våt. Fuktigheten er passende hvis det siver ut noen væskedråper når du klemmer kompostmasse i hånden.

Hvis det er mye masse som ikke har formoldet i komposten som tømmes (for eksempel toalett-papir), har det vært for lite væske i forhold til fast materiale. Væskemengden må da økes (for eksempel urin, varmt vann, væske fra matlaging). Tørt avfall nederst i kompostbeholderen kan settes tilbake øverst i kompostbeholderen og vannes.

Hvis komposten er for våt og lukter dårlig, er det for mye væske. Når kompostbeholderen tas i bruk, eller hvis kompostbeholderen er for full, kan det midlertidig renne ut væske rundt tømmelukuken. Følg instruksjonene i punkt 4.1.

4.3 Kompostmassen fryser

Biolan Hyttekompostbeholder er ikke helt isolert. Hvis du bruker kompostbeholderen om vinteren, lønner det seg å tømme den om høsten for å sikre at massen som dannes om vinteren, vil få plass i beholderen. Kulde skader ikke kompostbeholderen. Komposteringsprosessen fortsetter automatisk når været blir varmere.

4.4 Mugg og sopper

Mugg og sopper er blant de organismene som bryter ned komposten, og bør ikke fjernes.

4.5 Fluer og fluelarver

Hvis massen er for våt, er det større sannsynlighet for at komposten inneholder fluer. Følg instruksjonene i punkt 4.1. I tillegg bør du vende det øverste laget dypere til den varmere delen av massen. Fluelarvene dør ved en temperatur på ca. +43 grader. Tilsett også et ca. 2 cm tykt lag med strømateriale på overflaten. Pass på at eventuelle kjøtt- og fiskerester som tilsettes, dekkes godt til (eller graves lenger ned i overflatelaget i komposten). Du kan også bli kvitt fluene ved å sprøyte dem med et insektmiddel som har pyretrin som aktiv ingrediens. Spør et hagesenter om råd.

4.6 Maur

Maur er ikke skadelig for komposten. Ofte trives de i kompost som er i avkjølingsfasen lengst nede i beholderen.

- Sørg for at komposten ikke er for tørr.
- Man kan gjøre maurenes tilværelse mer utrivelig ved å tømme små mengder kompost regelmessig.

Kassering av produktet

Materialene produktet er laget av, fremgår av listen over deler (side 2). Alle deler skal kasseres på riktig måte. Følg alltid reglene som gjelder for regionen eller innsamlingspunktet.



NO



Til innsamling av energiavfall eller plast til gjenvinning:

EPDM = etylen-propylen

PE = polyetylen

PP = polypropylen

Til innsamling av energiavfall:

PU = polyuretan

Til metallinnsamling:

RST = rustfritt stål

ST Zn = forsinket stål

Al = Aluminium

Til papirinnsamling:

Papir

Garanti

Biolan Hyttekompostbeholder har fem års garanti.

1. Garantien trer i kraft på kjøpsdatoen og omfatter eventuelle material- og produksjonsfeil. Garantien dekker ikke eventuelle indirekte skader.
2. Biolan Oy forbeholder seg retten til å bestemme om defekte deler skal repareres eller erstattes.
3. Skader som er forårsaket av skjodesløs eller hardhendt håndtering av produktet, at bruksanvisningen ikke er fulgt eller normal slitasje, omfattes ikke av garantien.

Ta direkte kontakt med Biolan Oy ved garantispørsmål.

Biolan-tilbehør

Biolan Barkstrø for Komposten og Tørtoalettet

Biolan Barkstrø for Komposten og Tørtoalettet er et blandingsmateriale for kompostering og tørtoaletter laget av ren, tørket og knust bartrebark og torv. Regelmessig bruk av det i komposten holder kompostmassen luftig og sikrer effektiv og luktfri kompostering.

Pakkestørrelse: sekk på 40 liter

Produktnummer: 70562100



Biolan Kompostomrører

Biolan Kompostomrører er laget av glassfiberforsterket propen, slik at den verken korroderer eller oksiderer med tiden. Med Biolan Kompostomrører er det lett å røre om i komposten.

Produktnummer: 70575200



Gå til www.biolan.com for siste produktinformasjon



BIOLAN

Biolan Oy

P.O. Box 2, FI-27501 Kauttua

www.biolan.com



BIOLAN

Komposter für Sommerhäuser Gebrauchsanweisung

Der Biolan Komposter für Sommerhäuser ermöglicht die Kompostierung von Trockentoilettenabfällen (und Küchenabfällen) im Sommer. Das effektive Entlüftungssystem des Behälters beschleunigt die Kompostierung und die Entleerungstüre vereinfacht das Entfernen von Kompost. Das Behältergehäuse ist mit Polyurethan isoliert; der Deckel ist nicht isoliert. Der Komposter für Sommerhäuser ist für die Abfallmenge einer Familie (1–6 Personen) dimensioniert.

Inhaltsverzeichnis

Abmessungen	1
1. Vor der Verwendung	3
1.1 Platte zur Flüssigkeitsabtrennung	3
1.2 Lufteinlasskanal	3
1.3 Ableitung der Sickerflüssigkeit	3
1.4 Befüllung mit Strukturmaterial	3
2. Gebrauch und Wartung	3
2.1 Zur Kompostierung geeignete Materialien	3
2.2 Verwendung des Strukturmaterials	3
2.3 Befüllung	3
2.4 Entleerung	4
2.5 Reinigung	4
3. Verwendung des Komposts und der Sickerflüssigkeit im Garten	4
3.1 Ausreifung von Deckerde (Frischkompost) zu Komposterde	4
3.2 Verwendung von Deckerde (Frischkompost)	4
3.3 Verwendung der Sickerflüssigkeit	4
4. Möglicherweise auftretende Probleme	4
4.1 Ammoniak- und Verwesungsgeruch	4
4.2 Die Abfälle werden nicht zersetzt	4
4.3 Die Kompostmasse gefriert	4
4.4 Schimmel und Pilze	5
4.5 Fliegen und Fliegenlarven	5
4.6 Ameisen	5
Entsorgung des Produkts	5
Garantiebestimmungen	5
Biolan Zubehör	5



DE

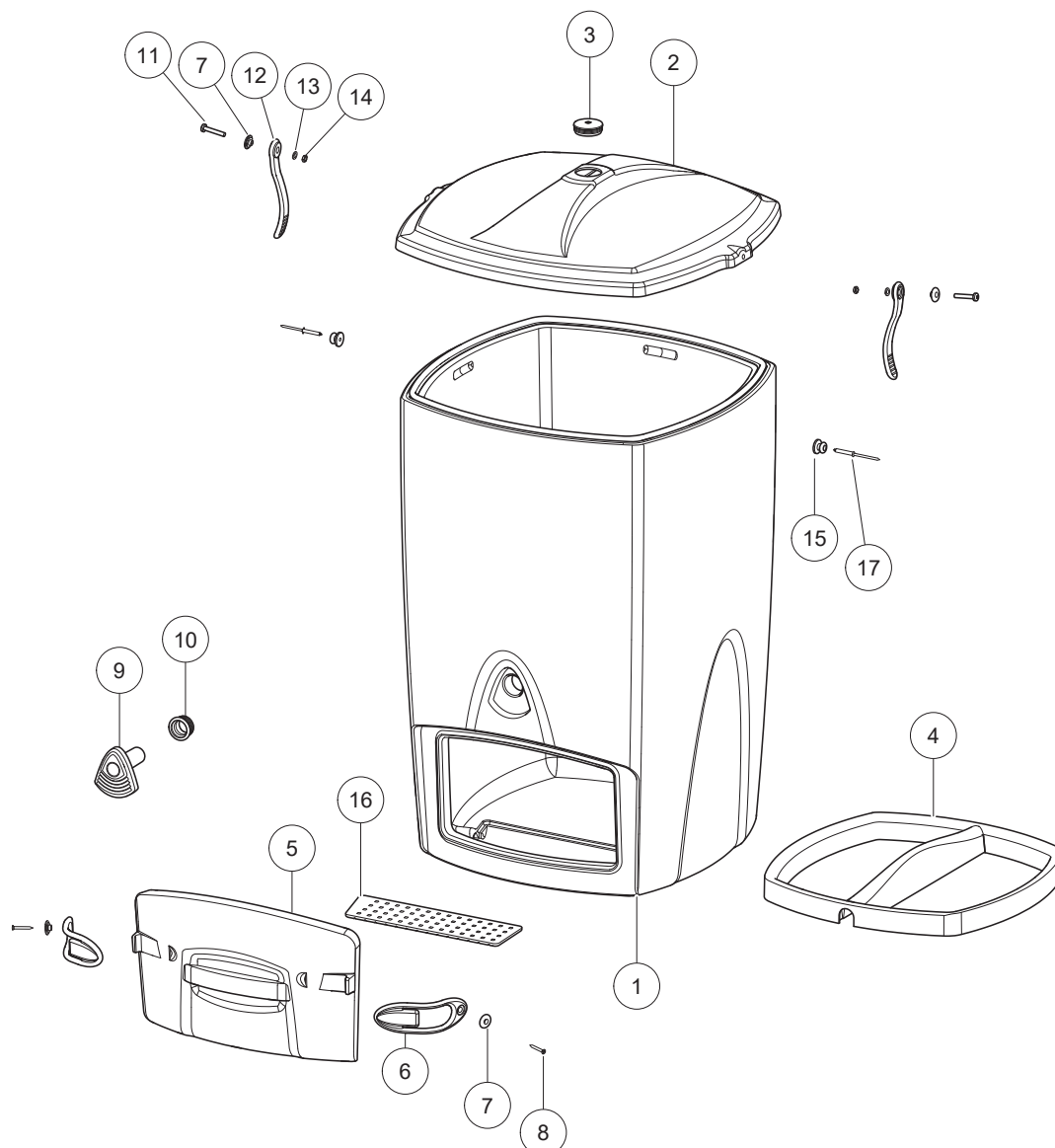
Abmessungen

Fassungsvermögen	200 Liter
Höhe des Komposters:	101 cm
Arbeitshöhe:	91 cm
Deckelfläche	66 × 63 cm (B × T)
Gewicht des leeren Behälters	22 kg
Außendurchmesser des Ablaufschlauchs	32 mm
Kapazität in Abhängigkeit von Abfallmenge und -art	1–6 Personen
Fassungsvermögen des Sammelbehälters für Sickerflüssigkeit	10 Liter

Liste der Einzelteile

Einzelteil	Bezeichnung	Teilnummer	Material
1	Gehäuse, Komposter für Sommerhäuser	17792901	PE+PU
2	Deckel, Komposter für Sommerhäuser	17579900	PE
3	Luftauslassventil, Komposter für Sommerhäuser	18790001	PE
4	Lufteinlasskanal	18792003	PE
5	Entleerungstüre	18790950	PE+PU
6	Riegel	18710370	EPDM
7	Unterlagscheibe für Gummriegel	18726140	PE
8	Schraube für Riegel	20010023	RST
9	Lufteinlassventil	18792901	PE
10	Durchführungsgummi, 30/40	19780050	EPDM
11	Schraube für Deckelriegel	20040026	RST
12	Gummriegel für Deckel	19734110	EPDM
13	Gehäuse-Unterlegscheibe	20060002	RST
14	Schraube für Deckelriegel	20020009	RST
15	Gummriegelanschlag für Deckel	18780060	PE
16	Platte zur Flüssigkeitsabtrennung	18710141	PE
17	Blindniet	20080012	Al
Zusätzlich zu den in der Teileskizze dargestellten Zubehörteilen umfasst der Komposter für Sommerhäuser Folgendes:			
	Flüssigkeitsschlauch (32 mm)	28578010	PE
	10-Liter-Kanister	16187600	PE
	Bedienungsanleitung	27579050	PAPER
	Dichtung	19726300	EPDM
	Niete	20080007	RST

Ersatzteile sind bei Händlern erhältlich.



DE

Erforderliche Genehmigungen und Richtlinien für die Kompostierung variieren von Land zu Land, sogar von Gemeinde zu Gemeinde. Erkundigen Sie sich daher bitte bei Ihrer lokalen Umweltbehörde nach den in Ihrer Region geltenden Richtlinien.

1. Vor der Verwendung

Stellen Sie den Komposter für Sommerhäuser an einem Ort auf, der problemlos zugänglich ist. Wählen Sie für den Standort eine feste Oberfläche, an der sich kein Wasser ansammelt. Überschüssige Flüssigkeit läuft über die Öffnung für Sickerflüssigkeit aus dem Komposter ab, die sich auf der linken Seite der Entleerungstüre befindet. Ist die Kompostmasse ungewöhnlich nass, kann es zum Austreten von Sickerflüssigkeit unterhalb der Entleerungstüre (Teil 5) oder durch das Luftventil (Teil 9) kommen.

1.1 Platte zur Flüssigkeitsabtrennung

Der Biolan Komposter für Sommerhäuser ist mit einer separaten Platte zur Flüssigkeitsabtrennung ausgestattet. Setzen Sie die Platte in die Vertiefung in der Unterseite des Komposters ein (der Ablauf für die Sickerflüssigkeit). Mit der Platte zur Flüssigkeitsabtrennung soll überschüssige Flüssigkeit aus der Kompostmasse entfernt werden. Die Platte kann gegebenenfalls herausgenommen und gereinigt werden.

1.2 Lufteinlasskanal

Stellen Sie sicher, dass sich der Lufteinlasskanal im Inneren des Komposters für Sommerhäuser (Teil 4) nach dem Versand an der richtigen Stelle befindet. Der Kanal sollte auf einem Vorsprung in den Innenwänden des Behälters ruhen, sodass das Lufteinlassventil (Teil 9), das sich oberhalb der Entleerungstüre befindet, ungehindert Luft in den Lufteinlasskanal leiten kann. Eine Einstellung des Lufteinlassventils ist nicht möglich.

Der Lufteinlasskanal sorgt dafür, dass der Komposter effizient arbeitet. Der Kanal leitet die vom Kompost benötigte Luft zum Zentrum der Kompostmasse, zu der Schicht, in der sie am dringendsten benötigt wird. Des Weiteren verhindert der Kanal eine Verdichtung der Kompostmasse am Boden und sorgt für eine lockere Struktur der Masse beim Entleeren des Komposters. Der Lufteinlasskanal ist nur anfangs sichtbar. Befindet sich der Komposter im Einsatz, ist er praktisch immer von der Kompostmasse bedeckt.

1.3 Ableitung der Sickerflüssigkeit

Führen Sie den zusammen mit dem Behälter gelieferten Schlauch für die Sickerflüssigkeit in die Entwässerungsöffnung auf der linken Seite der Entleerungstüre ein. Beachten Sie, dass sich der Schlauch verlängert, wenn Sie an den Enden ziehen. Stecken Sie das andere Schlauchende in den Kanister. Vergraben Sie den Kanister im Boden oder platzieren Sie ihn auf andere Weise so, dass die Sickerflüssigkeit mittels Schwerkraft in den Kanister fließt. Gegebenenfalls können Sie den Schlauch für die Sickerflüssigkeit mit Abwasserrohren und Verbindungsstücken (32 mm) verlängern.

Verwenden Sie stets eine Manschette mit einem Dichtring, um die Schläuche und Rohre zu verbinden. Sofern Sie möchten, können Sie für den Kanister ein Gehäuse aus wasserfestem Sperrholz bauen. Sie können den Kanister auch auf der Seite platzieren.

1.4 Befüllung mit Strukturmaterial

Geben Sie eine 5 cm dicke Schicht (ca. 20 Liter) Biolan Kompost- und Toilettenstreu auf den Boden des Komposters für Sommerhäuser (siehe Zubehörliste auf Seite 5). Beginnen Sie mit der Verwendung des Komposters gemäß Punkt 2 in der Anleitung. Geben Sie bei der ersten Befüllung eine großzügige Menge an Streumaterial zu. Danach kann diese Menge reduziert werden.

2. Gebrauch und Wartung

Die korrekte Verwendung des Komposters für Sommerhäuser stellt sicher, dass die Kompostierung effizient erfolgt. Der Kompostierungsprozess beginnt, wenn sich eine ausreichend große Menge an Abfällen im Behälter befindet, mit anderen Worten, wenn er zur Hälfte gefüllt ist. Der Kompostierungsprozess beginnt, wenn die Temperatur im Inneren der Masse über die Lufttemperatur der Umgebung steigt. Die Temperatur im Komposter wird durch die Lebensfunktionen von Mikroorganismen erhöht und aufrechterhalten, die durch die regelmäßige Zugabe von Abfällen entstehen.

Anfangs kann die Menge der Sickerflüssigkeit höher sein. Mit steigender Temperatur der Kompostmasse und dem Einsetzen der Verdunstung nimmt die Menge jedoch ab.

2.1 Zur Kompostierung geeignete Materialien

Der Komposter für Sommerhäuser ermöglicht im Sommer die Kompostierung von Trockentoiletten- und Küchenabfällen. Küchenabfälle verstärken die Kompostierung von Trockentoilettenabfällen, da sie für Ausgewogenheit und Diversifizierung des Nährstoffgehalts des Komposts sorgen. Fleisch- und Fischreste sollten jedoch sorgfältig mit dem Streumaterial abgedeckt werden, da ansonsten Fliegen angelockt werden.

Der Komposter ist für biologisch abbaubare Materialien konzipiert. Geben Sie keine Materialien in den Kompost, die den Kompostierungsprozess beeinträchtigen könnten oder die nicht kompostierbar sind, wie zum Beispiel:

- Damenbinden
- Kunststoffe, Gummi, Glas, Leder
- Chemikalien, Holzschutzmittel, Desinfektionsmittel, Farben, Lösungsmittel, Kraftstoffe
- Reinigungsmittel, Waschwasser
- Kalk
- Asche, Zigarettenstummel, Zündhölzer
- Staubsaugerbeutel
- farbige Werbematerialien
- große Mengen an Papier

Erfrischungstücher zum Reinigen der Hände und Feuchttücher sind kompostierbar.

2.2 Verwendung des Strukturmaterials

Die Wahl des richtigen Streumaterials ist entscheidend für die einwandfreie Funktion des Komposters. Verwenden Sie stets das Biolan Kompost- und Toilettenstreu (siehe Zubehörliste auf Seite 5), um Küchen- und Trockentoilettenabfälle zu bedecken. Die geeignete Menge beträgt üblicherweise etwa 1/3 bis 1/2 der Menge der neu in den Behälter gegebenen Abfallmenge. Verwenden Sie eine größere Menge an Streumaterial, wenn die Abfallmasse nass ist.

2.3 Befüllung

Trockentoilettenabfälle

- Bedecken Sie den Boden des Behälters mit einer ausreichenden Menge an Biolan Kompost- und Toilettenstreu, bevor Sie Trockentoilettenabfälle in den Komposter geben, um die Feuchtigkeit aufzusaugen. Bedecken Sie den Abfall mit einer dicken Schicht Streumaterial.
- Beim Entleeren von Beuteln, die in der Biolan Icelett sowie in anderen Trockentoiletten verwendet werden, bedecken Sie zuerst den Boden des Behälters mit einer großzügigen Schicht des Feuchtigkeit aufnehmenden Streumaterials. Entleeren Sie anschließend den Inhalt des Beutels auf diese Schicht. Beutel und Inhalt können nicht vollständig voneinander getrennt werden. Sie können den Beutel jedoch im Behälter belassen. Bedecken Sie den Abfall mit einer Schicht Streumaterial.

Küchenabfälle

- Entleeren Sie den Behälter mit Bioabfall in den Komposter. Je kleiner die Abfälle sind, desto schneller zerfallen sie.
- Decken Sie die Abfälle stets mit Biolan Kompost- und Toilettenstreu ab. Die geeignete Menge beträgt etwa 1/3 bis 1/2 der Menge der neu in den Behälter gegebenen Abfallmenge. Verwenden Sie eine größere Menge an Streumaterial, wenn die Abfallmasse nass ist.
- Sie können den Boden des Behälters für Ihre Bioabfälle ebenfalls mit Streumittel oder mit Zeitungspapier bedecken, um den Behälter sauber zu halten.
- Setzen Sie die Befüllung des Komposters fort, sobald sich neuer Abfall angesammelt hat. Wenn möglich, sollten mehrmals pro Woche Abfälle in den Komposter gegeben werden, da Mikroorganismen regelmäßig frische Abfälle benötigen, um ihre Lebensfunktionen aufrechterhalten zu können.
- Verwenden Sie den Kompostmischer (siehe Zubehörliste auf Seite 5), um den Kompost bis zu einer Tiefe von etwa 20–30 cm durchzumischen. Ein Durchmischen ist nicht bei jeder Befüllung erforderlich. Je mehr Streumittel Sie verwenden, desto weniger häufig muss die Masse durchgemischt werden.

DE

2.4 Entleerung

Durch eine teilweise Entleerung steigt die Temperatur der Kompostmasse aufgrund der erhöhten Zufuhr von Sauerstoff häufig an, wodurch der Kompostierprozess intensiviert wird.

- Entleeren Sie den Komposter für Sommerhäuser nur, wenn er fast voll ist. Entleeren Sie nur jenen Teil der Kompostmasse, der bereits zu Deckerde ausgereift ist. Lassen Sie rohe Abfälle im Behälter.
- Um einen effektiven, kontinuierlichen Prozess der Kompostierung zu ermöglichen, sollte nicht mehr als die Hälfte der Kompostmasse auf einmal entnommen werden. Falls Sie den Komposter im Winter verwenden, sollte er im Herbst teilweise geleert werden, damit er die im Winter erzeugte Kompostmasse fassen kann.
- Öffnen Sie die Entleerungstüre und entnehmen Sie mit einem Spaten Kompostmasse aus dem unteren Bereich des Behälters. Verwenden Sie abschließend die Entleerungshilfe (siehe Zubehörliste auf Seite 5).
- Reinigen Sie außerdem die Platte zur Flüssigkeitsabtrennung (Teil 16) sowie den Ablauf für die Sickerflüssigkeit. Stellen Sie sicher, dass der Schlauch für die Sickerflüssigkeit nicht verstopft ist.
- Ist die entnommene Kompostmasse besonders nass, geben Sie mit dem Spaten mehrere Ladungen Streumaterial auf den Boden des Komposters.
- Reinigen Sie die Ränder der Entleerungstüre und der Entleerungsöffnung. Schließen Sie die Entleerungstüre.
- Drücken Sie die Kompostmasse mit dem Kompostmischer von oben nach unten (siehe Zubehörliste auf Seite 5). Setzen Sie dabei in den Ecken an. Achten Sie hierbei darauf, den Lufteinlasskanal (Teil 4) nicht zu beschädigen, der sich in der Mitte des Komposters befindet.
- Entleeren Sie gegebenenfalls den Kanister für die Sickerflüssigkeit. Dies ist insbesondere vor dem Winter wichtig, um ein Bersten des Kanisters zu verhindern, wenn es gefriert.

2.5 Reinigung

- Der Komposter muss nicht ausgewaschen werden. Verschiedene Arten von Schimmel- und Strahlenpilzen im Kompost sind für die Zersetzung wichtige Mikroorganismen, die nicht gewaschen werden müssen.
- Reinigen Sie je nach Bedarf die Luftventile (Teile 3 und 9), den Schlauch für die Sickerflüssigkeit, die Platte zur Flüssigkeitsabtrennung (Teil 16) und den Ablauf für die Sickerflüssigkeit unterhalb der Platte.

DE 3. Verwendung des Komposts und der Sickerflüssigkeit im Garten

Kompost eignet sich hervorragend als Bodenverbesserer und enthält Nährstoffe, die von den Pflanzen nachhaltig genutzt werden können. Die Komposterde unterliegt ständigen Veränderungen und entwickelt sich kontinuierlich weiter. In Abhängigkeit von der jeweiligen Ausreifungsstufe sollte die Komposterde daher auf unterschiedliche Weise verwendet werden. In der Regel wird Kompost je nach Reifegrad in zwei Gruppen eingeteilt: Deckerde und Komposterde.

3.1 Ausreifung von Deckerde (Frischkompost) zu Komposterde

Wenn der Komposter für Sommerhäuser entleert wird, ist sein Inhalt üblicherweise zu Deckerde ausgereift. Deckerde sollte ausschließlich zum Abdecken der Beete von Zierpflanzen verwendet werden. Falls Sie die Deckerde für essbare Pflanzen verwenden möchten, sollte diese für ein weiteres Jahr nachkompostiert werden. Dadurch stirbt die darin enthaltene Darmflora ab und die Kompostmasse reift zu guter Komposterde.

3.2 Verwendung von Deckerde (Frischkompost)

Bei Deckerde handelt es sich um halbreife Kompostmasse. Der Zersetzungsprozess ist so weit fortgeschritten, dass Toilettenabfälle und jegliche Nahrungsmittelabfälle komplett zersetzt wurden. Härtere Holzmaterialien, Eierschalen und Schalen von Zitrusfrüchten sind möglicherweise noch sichtbar. Daher zeichnet sich die Deckerde durch eine gröbere Struktur aus. Halbreifer Kompost kann noch Substanzen enthalten, die Wachstum und Keimung hemmen. Er sollte daher nicht als Nährmedium verwendet werden. Deckerde ist nicht schädlich für Pflanzen, wenn sie als Deckschicht von einigen Zentimetern zum Abdecken der Beete von Zierpflanzen verwendet wird. Die im Kompost enthaltenen Nährstoffe werden dabei abgegeben und fördern das Wachstum der Pflanzen.

3.3 Verwendung der Sickerflüssigkeit

Die im Kanister gesammelte Sickerflüssigkeit enthält Nährstoffe, die von Pflanzen verwendet werden können. Die Sickerflüssigkeit kann auf folgende Art und Weise verwendet werden:

- Als Dünger für Zierpflanzen verdünnt mit Wasser in einem Verdünnungsverhältnis von 1:5. Die Sickerflüssigkeit kann auch unverdünnt verwendet werden. In diesem Fall muss der behandelte Bereich jedoch gründlich bewässert werden, damit die Pflanzen nicht verbrennen. Von einer Düngung im Herbst wird abgeraten, da sie die Wintervorbereitungen mehrjähriger Pflanzen beeinträchtigen könnte. Die empfohlene Aufbewahrungsdauer für Sickerflüssigkeit vor ihrer Verwendung als Dünger beträgt etwa ein Jahr.
- Als Stickstoffquelle für kompostierte Gartenabfälle: In diesem Fall intensiviert sie die Funktionsweise von Gartenkompost, der arm an Nährstoffen und sehr kohlenstoffhaltig ist. Bei dieser Art der Verwendung muss die Sickerflüssigkeit nicht verdünnt werden.
- Sie können die Sickerflüssigkeit über den Komposter für Sommerhäuser auch recyceln, indem Sie sie von oben über die Kompostmasse gießen. Geben Sie etwas Streumaterial hinzu und bringen Sie pro Tag maximal 5 Liter Flüssigkeit ein. Ist die Masse bereits nass, geben Sie keine weitere Sickerflüssigkeit zum Kompost hinzu.

4. Möglicherweise auftretende Probleme



Verläuft die Kompostierung nicht erfolgreich?

Die meisten Probleme sind auf die Verwendung von ungeeignetem Streumaterial zurückzuführen. Achten Sie darauf, Streumaterial von Biolan zu verwenden!

4.1 Ammoniak- und Verwesungsgeruch

- Achten Sie darauf, dass es sich bei dem verwendeten Streumaterial um Biolan Kompost- und Toilettenstreu (siehe Zubehörliste auf Seite 5) handelt und dass es in ausreichend großer Menge verwendet wird.
- Erhöhen Sie vorübergehend die Menge an Streumaterial, bis der Geruch nachlässt und der Feuchtigkeitsgehalt passt.
- Entnehmen Sie über die Entleerungstüre einen Teil der besonders feuchten Kompostmasse und verteilen Sie sie in einer Schicht von mehreren Zentimetern um Zierpflanzen herum. Der unangenehme Geruch verfliegt innerhalb weniger Tage.
- Geben Sie durch die Entleerungstüre mit dem Spaten einige Ladungen Streumaterial auf den Boden des Komposters.
- Vergewissern Sie sich, dass der Schlauch für die Sickerflüssigkeit, die Platte zur Flüssigkeitsabtrennung (Teil 16) und der Ablauf für die Sickerflüssigkeit nicht verstopft wurden.
- Drücken Sie die Kompostmassen von oben nach unten und mischen Sie sie mit einer ausreichenden Menge an Streumaterial.
- Öffnen und entleeren Sie biologisch abbaubare Beutel, bevor Sie sie in den Komposter geben.

4.2 Die Abfälle werden nicht zersetzt

Die häufigste Ursache dafür, dass Abfälle nicht zersetzt werden, ist eine zu trockene oder zu nasse Kompostmasse. Die Feuchtigkeit der Kompostmasse passt, wenn sie beim Zusammendrücken in der Hand einige wenige Tropfen Flüssigkeit abgibt.

Falls viel Material wie beispielsweise Toilettenpapier, das im Kompost nicht zersetzt wurde, aus dem Behälter entfernt wird, war die Flüssigkeitsmenge im Verhältnis zu den festen Inhaltsstoffen zu niedrig. Die Flüssigkeitsmenge muss erhöht werden (z. B. durch Urin, warmes Wasser oder beim Kochen entstehende Flüssigkeiten). Die übermäßig trockenen Abfälle am Boden des Komposters können erneut in den Komposter gegeben und befeuchtet werden.

Sollte der Kompost nass sein und unangenehm riechen, ist zu viel Flüssigkeit enthalten. Wenn der Kompost erstmalig verwendet wird oder der Komposter zu voll ist, kann um die Entleerungstüre herum vorübergehend Flüssigkeit austreten. Befolgen Sie in diesem Fall die Anweisungen unter Punkt 4.1.

4.3 Die Kompostmasse gefriert

Der Biolan Komposter für Sommerhäuser ist nicht vollständig isoliert. Falls Sie den Komposter im Winter verwenden, sollte er im Herbst teilweise geleert werden, damit er die im Winter erzeugte Kompostmasse fassen kann. Der Komposter wird durch das Gefrieren nicht beschädigt. Die Kompostierung setzt erneut ein, sobald es wieder wärmer wird.

4.4 Schimmel und Pilze

Schimmel und Pilze gehören zu den zersetzenden Mikroorganismen im Kompost und ihr Vorkommen ist völlig normal. Sie sollten nicht entfernt werden.

4.5 Fliegen und Fliegenlarven

Bei einer zu nassen Kompostmasse können Fliegen im Kompost enthalten sein. Befolgen Sie in diesem Fall die Anweisungen unter Punkt 4.1. Mischen Sie zusätzlich die oberste Schicht der Kompostmasse unter die wärmere Schicht der Masse. Fliegenlarven sterben bei einer Temperatur von etwa +43 Grad Celsius ab. Geben Sie außerdem eine etwa 2 cm dicke Schicht trockenes Streumaterial auf die Kompostmasse. Achten Sie darauf, dass insbesondere Fleisch- und Fischreste gut bedeckt sind (oder tiefer in der Kompostmasse vergraben werden). Sie können auch Pflanzenschutzmittel mit dem Wirkstoff Pyrethrin über die Kompostmasse sprühen, um Fliegen zu vermeiden. Lassen Sie sich für die Auswahl eines geeigneten Produkts in einem Gartenfachmarkt beraten.

4.6 Ameisen

Ameisen schaden dem Kompost nicht. Ameisen bevorzugen es, sich während der Abkühlungsphase im unteren Teil des Komposters aufzuhalten.

- Achten Sie darauf, dass der Kompost nicht zu trocken ist.
- Sie können das angenehme Umfeld der Ameisen stören, in dem Sie regelmäßig kleine Mengen an Kompost entleeren.

Entsorgung des Produkts

Die verwendeten Rohmaterialien sind in der Teilleiste (siehe Seite 2) aufgeführt. Entsorgen Sie jedes Einzelteil gemäß den Anweisungen. Befolgen Sie immer die entsprechenden regionalen Richtlinien sowie die Bestimmungen der jeweiligen Abfallentsorgungsstelle.



Energiegewinnung aus Abfall oder Kunststoffrecycling:
EPDM = Ethylenpropylen
PE = Polyethylen
PP = Polypropylen



Energiegewinnung aus Abfall:
PU = Polyurethan



Metallrecycling:
RST = rostfreier Stahl
ST Zn = verzinkter Stahl
Al = Aluminium

Altpapiersammlung:
Papier

Garantiebestimmungen

Der Biolan Komposter für Sommerhäuser hat eine Garantie über fünf Jahre.

1. Die Garantie gilt ab dem Kaufdatum und deckt möglicherweise auftretende Material- und Herstellungsfehler. Die Garantie gilt nicht für indirekte Schäden.
2. Biolan Oy behält sich das Recht vor, nach eigenem Ermessen über die Reparatur oder den Ersatz von beschädigten Teilen zu entscheiden.
3. Jegliche Schäden, die durch unsachgemäße oder gewaltsame Handhabung des Gerätes, Nichtbefolgen der Gebrauchsanleitung oder normale Abnutzung entstehen, sind durch diese Garantiebestimmungen nicht abgedeckt.

Bitte wenden Sie sich bei allen diese Garantie betreffenden Angelegenheiten direkt an Biolan Oy.

Biolan Zubehör

Biolan Kompost- und Toilettenstreu

Biolan Kompost- und Toilettenstreu ist eine Mischung aus reiner, getrockneter und geriebener Nadelbaumrinde sowie Torf, die beim Kompostieren und in Trockentoiletten Verwendung findet. Eine regelmäßige Zugabe zum Kompost verleiht der Kompostmasse eine luftdurchlässige und lockere Struktur und gewährleistet somit eine effiziente und geruchlose Kompostierung.

Verpackungsgröße: 40-Liter-Sack
Produktnummer: 70562100



Biolan Kompostmischer

Der Biolan Kompostmischer besteht aus glasfaserverstärktem Kunststoff, sodass er selbst bei Langzeitanwendung weder korrodiert noch oxidiert. Der Biolan Kompostmischer ermöglicht die mühelose Durchmischung der Kompostmasse.

Produktnummer: 70575200



Aktuelle Produktinformationen finden Sie auf www.biolan.com.

DE



BIOLAN

Biolan Oy
P.O. Box 2, FI-27501 Kauttua
www.biolan.com

SUVILAKOMPOSTER

Kasutusjuhend

Biolani suvilakomposter on ette nähtud käimlajäätmete kompostimiseks (kompostida võib ka köögijäätmeid) suvel. Tänu tõhusale õhuvahetussüsteemile valmib kompost kiiresti ja tühjendusluugi kaudu sujub massi eemaldamine kergesti. Kompostri korpus on isoleeritud polüuretaaniga, kaas on isolatsioonita. Suvilakomposter on mõeldud ühe pere (1–6 inimest) käimlajäätmetele.

Sisukord

Mõõtmed	1
1. Enne kasutuselevõtmist	3
1.1 Vedeliku ärajuhtimisava katteplaat	3
1.2 Õhutuskanal	3
1.3 Imbvedeliku ärajuhtimine	3
1.4 Sidusaine lisamine	3
2. Kasutamine ja hooldus	3
2.1 Mida võib panna Suvilakompostrisse	3
2.2 Sidusaine kasutamine	3
2.3 Täitmine	3
2.4 Tühjendamine	4
2.5 Puhastamine	4
3. Komposti ja imbvedeliku kasutamine aias	4
3.1 Kattekomposti küpsemine kompostmullaks	4
3.2 Kattekomposti kasutamine	4
3.3 Imbvedeliku kasutamine	4
4 Võimalikud probleemid	4
4.1 Ammoniaagi või mädalõhn	4
4.2 Jäätmed ei komposteeru	4
4.3 Kompostimass jäätab	4
4.4 Hallitus ja kiirikseened	5
4.5 Kärbesed ja nende vastsed	5
4.6 Sipelgad	5
Toote hävitamine	5
Garantii	5
Biolani tarvikud	5

ET


Mõõtmed

maht	200 l
kompostri kõrgus	101 cm
töökõrgus	91 cm
kaane pindala	66 x 63 cm (p x l)
tühja kompostri mass	22 kg
vedeliku ärajuhtimise vooliku välisdiameeter	32 mm
võimsus jäätmete kogusest ja liigist sõltuvalt	1–6 inimesele
Imbvedeliku kanistri maht	10 l

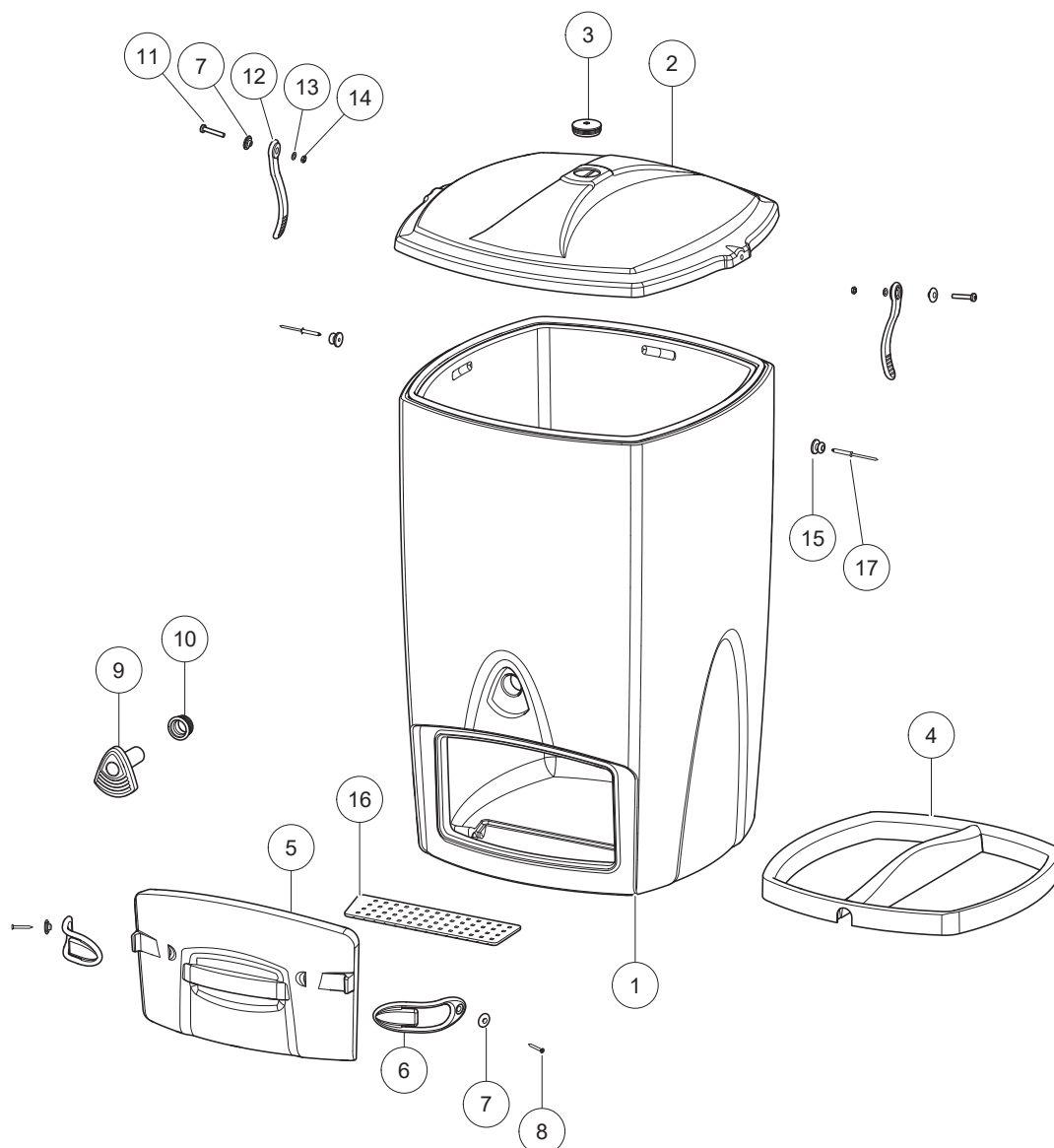
Osade loetelu

Osa	Nimi	Osa nr	Materjal
1	Korpus, Suvilakomposter	17792901	PE+PU
2	Kaas, Suvilakomposter	17579900	PE
3	Õhu väljatõmbeventiil, Suvilakomposter	18790001	PE
4	Õhutuskanal	18792003	PE
5	Tühjendusluuk	18790950	PE+PU
6	Tühjendusluugi sulgur	18710370	EPDM
7	Lukustuskummi seib	18726140	PE
8	Tühjendusluugi sulguri kruvi	20010023	RST
9	Õhu sisselaskeklapp	18792901	PE
10	Läbiviigukumm 30/40	19780050	EPDM
11	Kaane sulguri kruvi	20040026	RST
12	Kaane kummist lukusti	19734110	EPDM
13	Kaane seib	20060002	RST
14	Kaane sulguri mutter	20020009	RST
15	Kaane kummist lukusti fiksaator	18780060	PE
16	Vedeliku ärajuhtimisava katteplaat	18710141	PE
17	Pime- ehk tõmbeneet	20080012	Al

Lisaks joonisel kujutatud detailidele kuulub Suvikakompostri komplekti veel:

Vedelikutoru, 32 mm	28578010	PE
Kanister 10 l	16187600	PE
Kasutusjuhend	27579050	PAPERI
Tihend	19726300	EPDM
Neet	20080007	RST

Tagavaraosade müük: Biolan Baltic OÜ



ET

Kompostimist käsitlevad load ja nõuded võivad igas riigis, samuti igas kohalikus omavalitsuses erineda. Küsige kohaliku omavalitsuse keskkonnaspetsialistilt, millised on teil kehtivad kohalikud nõuded.

1. Enne kasutuselevõtmist

Asukoha valikul tuleb jälgida, et komposter oleks mugavalt ligipääsetav jäätmete täitmiseks. Paigutage komposter hea kandevõimega aluspinnasele, kohta, kuhu ei kogune seisvat vett. Kompostriks on imbvedeliku ava, mille kaudu võimalik üleliigne vedelik saab kompostriks välja voolata. Kui kompostisegu on väga märg, siis võib imbvedeliku valguda ka tühjendusluugi (osa 5) alt ning ventilatsiooniklapist (osa 9).

1.1 Vedeliku ärajuhtimisava katteplaat

Biolani Suvilakompostri põhjas on eemaldatav vedeliku ärajuhtimisava katteplaat (osa 16), asetage see kompostri põhjas olevasse süvendisse ehk imbvedeliku renni. Vedeliku ärajuhtimisava katteplaadi ülesandeks on eraldada kompostimassist võimalik liigne vedelik. Vajaduse korral on katteplaati võimalik ära võtta ja puhastada.

1.2 Õhutuskanal

Kontrollige, et Suvilakompostri sees olev õhutuskanal (osa 4) oleks pärast transporti õigel kohal. Õhutuskanal peab toetuma mahuti siseseinas oleva astme peale nii, et tühjendusluugi kohal asuv õhu sisselaskekapp (osa 9) juhiks õhu takistusteta õhutuskanalisse. Õhu sisselaskekapp ei ole reguleeritav.

Tänu õhutuskanalile toimib komposter tõhusalt. Kanali kaudu pääseb kompostimiseks vajalik õhk kompostimassi keskele – kihti, kus seda kõige enam vaja on. Ühtlasi takistab õhutuskanal kompostimassi tihenemist põhjas ja hoiab massi tühjendamise ajal üleval. Õhutuskanal on nähtav vaid alguses, pärast jääb see peaaegu alati massi sisse peitu.

1.3 Imbvedeliku ärajuhtimine

Ühendage seadmega kaasas olev imbvedeliku voolik tühjendusluugist vasakul pool olevasse vedeliku äravooluavas. Pöörake tähelepanu sellele, et voolik pikeneb, kui seda otsest tõmmata. Juhtige voolik kanistrisse. Süvistage kanister maasse või paigutage muul viisil nii, et imbvedelik valgus isevoolu teel kanistrisse. Vajaduse korral sobivad vedelikuvooliku jätkamiseks kanalitsioonitorud ja liitmikuosad (läbimõõt 32 mm).

Kasutage alati torude üksteise külge kinnitamiseks tihendusõn- gaga muhviosa. Soovi korral võib kanistri jaoks teha niiskuskindla vineeriga soojustatud süvendi ja katta selle kaanega. Kanistri võib asetada ka küllili.

1.4 Sidusaine lisamine

Puistake Suvilakompostri põhjale 5 cm paksune kiht, umbes 20 liitrit, Biolani Komposti- ja käimlaturvast (tarvikud lk 5). Alustage kompostri kasutamist punkti 2 kohaselt. Kasutage alguses soovitatust rohkem sidusainet.

2. Kasutamine ja hooldus

Suvilakompostri õige kasutus võimaldab massil tõhusalt komposteeruda. Kompostimine käivitub, kui kompostriks on piisavalt jäätmeid, ehk siis, kui see on poolenisti täis. Kompostimise käivitamine tähendab kompostriks sisalduva massi temperatuuri tõusmist kõrgemale, kui välisõhu temperatuur. Kui jäätmeid lisatakse korrapäraselt, tõstab ja säilitab kompostri temperatuuri selles arenevate mikroorganismide elutegevus.

Imbvedeliku võib alguses tekkida rohkem, kuid see väheneb vastavalt sellele, kuidas kompostimass soojeneb ja aurustumine tu- gevneb.

2.1 Mida võib panna Suvilakompostrisse

Suvilakomposter on mõeldud komposteeruvatele käimla- ja köögijäätmetele. Köögijäätmed tõhustavad käimlajäätmete komposteerumist, sest nad tasakaalustavad ja mitmekesistavad komposti toitainesisaldust. Liha- ja kalajäätmed peab hoolikalt sidusainega katma, sest need võivad kärbsed ligi meelitada.

Komposter on mõeldud biolagunevatele jäätmetele. Ärge lisage kompostrisse mitte midagi niisugust, mis häirib kompostimise kulgu või ei komposteeru, näiteks:

- sidemeid
- plasti, kummi, klaasi, nahka
- kemikaale, mädanikutõrje- ja desinfitseerimisaineid, värvaineid, lahusteid, bensiini
- pesuvahendeid, pesuvett
- lupja
- tuhka, suitsukonisid, tuletikke
- tolmuimejakotte
- värvilisi reklaamlehti
- korraga suuri paberikoguseid

Käte puhastamiseks või intiimhügieeniks ette nähtud niiskeid rätikuid võib kompostida.

2.2 Sidusaine kasutamine

Sobiva sidusaine kasutamine on käimla toimivuse seisukohast esmatähtis. Katke käimla- ja köögijäätmed alati Biolani Komposti- ja kuivkäimlaturbaga (tarvikud lk 5). Üldiselt on sobiv kogus umbes 1/3–1/2 jäätmete kogusest. Märjad jäätmed katke rohke sidusaine kogusega.

2.3 Täitmine

Käimlajäätmed

- Enne käimlajäätmete lisamist lisage vedeliku sidumiseks kompostrisse piisav kogus Biolani Komposti- ja kuivkäimlaturvast. Lõpetuseks katke korraliku kuivkäimlaturba kihiga.
- Biolani lceleti ja muude külmutavate käimlate biolagunevaid kotte tühjendades tuleb kompostrisse enne lisada korralik vedelikku imav sidusainekiht, mille peale tühjendatakse koti sisu. Kott ei tule sisu küljest täielikult lahti, kuid selle võib jätta „sabaks“. Lõpetuseks katke kuivkäimlaturba kihiga.

Biojäätmed

- Tühjendage biojäätmete nõu kompostrisse. Mida väiksemate tükkidena jäätmed on, seda kiiremini nad lagunevad.
- Katke jäätmed alati Biolani Komposti- ja kuivkäimlaturbaga, sobiv kogus on umbes 1/3–1/2 jäätmete kogusest. Märjad jäätmed katke rohke sidusaine kogusega.
- Ka biojäätmete nõu põhjale võib panna sidusainet või ajalehe tüki, siis püsib nõu puhtam.
- Jätkake täitmist vastavalt sellele, kuidas jäätmeid koguneb. Püüdke viia jäätmeid kompostrisse mitu korda nädalas, sest mikroorganismid vajavad elutegevuse säilitamiseks korrapäraselt värsked jäätmeid.
- Kobestage kõige värskemad jäätmekihti Kompostikobestiga (tarvikud lk 5) umbes 20–30 cm sügavuselt. Igal täitmiskorral ei ole vaja kobestada. Mida rohkem sidusainet kasutatakse, seda vähem on massi vaja kobestada.

2.4 Tühjendamine

Kompostri osaline tühjendamine tõstab tänu hapniku lisandumisele sageli massi temperatuuri, mis omakorda tõhustab kompostimist.

- Tühjendage Suvilakomposter alles siis, kui see on peaaegu täis. Eemaldage ainult kattekompostiks küpsenud kompost ja jätke veel toored jätmed mahutisse.
- Ärge eemaldage korraka rohkem kui poole kogu sisust, et kõdunemine jätkuvalt võimalikult tõhusalt. Kui kasutate kompostrit ka talvel, tuleks see sügisel tühjendada, et talve jooksul kogunev mass sinna ära mahuks.
- Avage tühjendusluuk ja eemaldage mass altpoolt labidaga. Viimistlege Tühjendusvahendi (tarvikud lk 5) abil.
- Puhastage ka vedeliku ärajuhtimisava katteplaat (osa 16) ja imbvedelikurenn ning kontrollige, et imbvedeliku toru ei oleks ummistunud.
- Kui tühjendatud mass on väga niiske, lisage paar labidatäit sidusainet kompostri põhjale.
- Puhastage tühjendusluugi ja tühjendusava servad. Sulgege tühjendusluuk.
- Suruge mass ülaltpoolt Kompostikobesti (tarvikud lk 5) või labida abil alla. Seda on kõige lihtsam alustada nurkadest. Olge ettevaatlik, et mitte lõhkuda kompostri keskel asuvat õhutuskanalit (osa 4).
- Tühjendage imbvedeliku kanistrit vastavalt vajadusele, eriti enne talve, et see ei külmuks katki.

2.5 Puhastamine

- Kompostrit ei ole vaja pesta. Komposti lagundavad mitmesugused hallitusseened, kiirbakterid ja mikroorganismid, kes pesemisel hävivad.
- Puhastage vastavalt vajadusele õhuklapid (osad 3 ja 9), imbvedelikutoru, vedeliku ärajuhtimisava katteplaat (osa 16) ja selle all olev imbvedelikurenn.

3. Komposti ja imbvedeliku kasutamine aias

Kompost on väga heade omadustega mullaparandaja ja sisaldab taimedele kasutuskõlblikke pikaajalise toimega toitaineid. Kompostmuld küpseb ja valmib pidevalt ning eri arenguastmetes tuleb teda eri viisil kasutada. Üldiselt jagatakse kompostmuld küpsuse alusel kahte liiki: poolküps kattekompost ja küps kompostmuld.

3.1 Kattekomposti küpsemine kompostmullaks

Suvilakompostist tühjendatav mass on tavaliselt küpsenud kattekompostist. Kattekomposti soovitatav kasutada ainult ilutaimede juurealal. Kui soovite kasutada seda söödavatel taimedel, jätke see veel aastaks järelkompostimiseks, et soolestikubakterid häviksid ja kompost jõuaks areneda tõeliseks kompostimullaks.

3.2 Kattekomposti kasutamine

Kattekompostiks nimetatakse poolküpsset komposti. Selles on lagunemine jõudnud nii kaugele, et käimlajätmed ja võimalikud toidujätmed on lagunened. Kõvem puitunud aine ja nt muna- ja tsitrusviljade koored võivad olla veel lagunemata, nii et kattekompost näeb välja jämedateraline. Poolküpses kompostis võivad olla säilinud kasvu ja idanemist takistavad ained, seega ei tohi seda kasutada kasvualusena. Kattekompost ei ole taimedele kahjulik, kui see laotatakse ilutaimede juurealale mõne sentimeetri paksuse kihina. Nii vabanevad kompostis sisalduvad toitained taimede kasutusse.

3.3 Imbvedeliku kasutamine

Kanistrisse kogunev imbvedelik sisaldab taimedele vastuvõtaval kujul toitaineid. Imbvedelikku võib kasutada:

- Aias kasvavate ilutaimede väetamiseks lahjendatult veega suhtes 1:5. Kasutada võib ka lahjendamata imbvedelikku, kuid siis tuleb pinnas pärast väetamist hoolikalt läbi kasta, et vältida lehtede põletusi. Väetada ei soovitata sügisel, et mitmeaastaste taimede talveks valmistumist mitte häirida. Soovitatav on lasta imbvedelikul enne väetamist umbes aasta seista.
- Imbvedelik on aiakomposti lämmastikuallikaks; tõhustab märgatavalt toitainetevaese ja süsinikku sisaldava aiakomposti kõdunemist. Sel juhul ei ole imbvedelikku tarvis lahjendada.
- Imbvedelikku võib ka Suvilakompostis taaskasutada, valades selle ülalt massi hulka. Lisage sidusainet ja laske sellesse imenduda kõige rohkem 5 liitrit/ööpäevas. Kui mass on juba niiske, ärge seda enam imbvedelikuga üle valage.

4 Võimalikud probleemid



Kas kompostimist ei toimu?

Enamik probleemidest on tingitud valest sidusainest. Kontrollige, et koti peale oleks kirjutatud Biolan!

4.1 Ammoniaagi või mädalõhn

- Kontrollige, et kasutatav sidusaine oleks Biolani Komposti- ja kuivkäimlaturvas (tarvikud lk 5) ja et seda on kasutatud piisaval hulgal.
- Suurendage ajutiselt sidusaine kogust, kuni hais kaob ja niiskus on sobiv.
- Eemaldage kompostist altpoolt kõige niiskem mass ja laotage see ilutaimede juurealale paari sentimeetri paksuse kihina. Ebameeldiv hais hajub mõne päevaga.
- Visake tühjendusluugi kaudu paar labidatäit sidusainet kompostri põhja.
- Kontrollige, ega imbvedelikutoru, vedeliku ärajuhtimisava katteplaat (osa 16) või imbvedeliku renn ei ole ummistunud.
- Suruge mass alla ja kobestage, lisades korralikult sidusainet.
- Pidage meeles, et biolagunevad kotid tuleb enne kompostirisse lisamist avada ja tühjendada.

4.2 Jätmed ei komposteeru

Kui jätmed ei komposteeru, on selle põhjuseks enamasti ülemäärane kuivus või ülemäärane niiskus. Piisavalt niiskest kompostimassist eraldub rusikasse pigistades mõni tilk vedelikku.

Kui tühjendatavas kompostimassis on suurel hulgal näha nt lagunemata tualettpaberit, on vedelikku tahke aine suhtes olnud liiga vähe. Sellisel juhul tuleb lisada vedelikku (uriini, sooja vett, supi-vedelikku jms). Kompostri põhjas olevad liiga kuivad jätmed võivad ülaltpoolt uuesti kompostirisse segada ja niisutada.

Kui kompost on märg ja lõhnab halvasti, on vedelikku liiga palju. Ülekoormuse puhul või kasutamise algusjärgus võib vedelik ajutiselt valguda alla ka tühjendusluugi servadelt. Tegutsuge nagu punktis 4.1.

4.3 Kompostimass jäätub

Biolani Suvilakomposter ei ole täies ulatuses isoleeritud. Kui kasutate kompostrit ka talvel, tuleks see sügisel tühjendada, et talve jooksul kogunev mass sinna ära mahuks. Jäätumine seadeti ei kahjusta. Ilmade soojenedes jätkub kompostimisprotsess iseenesest.

4.4 Hallitus ja kiirikseened

Hallitus ja kiirikseened kuuluvad tavaliste komposti lagundavate organismide hulka, neid ei ole vaja eemaldada.

4.5 Kärbsed ja nende vastsed

Kompost meelitab kergemini kärbsed ligi, kui mass on liiga niiske. Tegutsege vastavalt punktile 4.1. Lisaks sellele segage pinnaosa sügavamale kuumema komposti hulka; kärbsevastsed surevad umbes +43 kraadises kuumuses. Laotage pinnale ka umbes 2 cm paksune kiht sidusainet. Jälgige, et eelkõige liha- ja kalajäätmed oleksid hoolikalt kaetud (või maetud komposti pinnaosasse). Kui soovite, võite kärbsed tõrjuda pihustatavate tõrjevahenditega, mille toimeaine on püretriin. Toote valimisel küsige nõu aianduskauplusest.

4.6 Sipelgad

Sipelgad kompostimist ei sega, enamasti pesitsevad nad komposti alumises osas jahtumisjärgus olevas kompostis.

- Kontrollige, et komposter ei oleks liiga kuiv.
- Sipelgate elu tohib segada, eemaldades korrapäraselt väike-seid kompostikoguseid.

Toote hävitamine

Valmistamiseks kasutatud materjalid on mainitud osade nimekirjas (lk 2). Hävitage kõik osad nõuetekohaselt. Järgige piirkondlike ja kogumispunktide nõudeid.



PE-LD

Energia tootmiseks mõeldud jäätmed või plasti taaskasutus:

EPDM = eteenpropeen

PE = polüeteen

PP = polüpropüleen



PE-HD

Energia tootmiseks mõeldud jäätmed:

PU = polüuretaan



PP

Metalli kogumine

RST = roostevaba teras

ST Zn = tsingitud teras

Al = Alumiinium

Vanapaber:

Paber

ET

Garantii

Biolani Käimlajajätmete kompostril on viieaastane garantii.

1. Garantii aeg algab ostupäeval ning hõlmab võimalikke materjali- ja tootmisvigu. Garantii ei kata võimalikke kaudseid kahjusid.
2. Biolan Oy jätab endale õiguse otsustada vigase osa parandamise või väljavahetamise üle.
3. Kahjud, mis on tingitud seadme hooletust või vägivaldsest kasutusest, kasutusjuhiste mittetäitmisest või tavapärasest kulumisest, ei kuulu garantiikorras hüvitamisele.

Garantiiga seotud küsimustes palume pöörduda otse Biolan Oy poole.

Biolani tarvikud

Biolani Komposti- ja käimlaturvas

Biolani Komposti- ja käimlaturvas on puhtast, kuivatatud ja purustatud okaspuukoorest ja turbast valmistatud sidusaine kompostimiseks ja kuivkäimlatesse. Selle korrapärane kasutamine hoiab kompostmassi õhulisena ning tagab tõhusa ja lõhnatu kõdunemise.

Pakendi suurus: 40-liitrine kott

Tootenumber: 70562100



Biolani Kompostikobesti

Biolani Kompostikobesti on valmistatud klaaskiudarrusega armeeritud propeenist, nii et see ei korrodeeru ega oksüdeeru isegi pika aja jooksul. Biolani Kompostikobesti abil on komposti segamine väga hõlbustatud.

Tootenumber 70575200



Värskeim tooteteave: www.biolan.com



BIOLAN

Biolan Oy

P.O. Box 2, FI-27501 Kauttua

www.biolan.com



BIOLAN

VASARNĪCAS KOMPOSTĒTĀJS

Lietotāja rokasgrāmata

Biolan Vasarnīcas kompostētājs ir paredzēts tualetes atkritumu kompostēšanai vasarā (var kompostēt arī virtuves atkritumus). Pateicoties efektīvajai ventilācijas sistēmai, komposts nogatavojas ātri, un masu var viegli iztukšot, izmantojot iztukšošanas lūku. Kompostētāja korpuss ir izolēts ar poliuretānu, vāks bez izolācijas. Vasarnīcas kompostētājs ir paredzēts vienas ģimenes atkritumiem (1–6 personām).

Satura rādītājs

Izmēri	1
1. Pirms izmantošanas	3
1.1. Šķidruma novadīšanas atveres pārsegplāksne	3
1.2. Ventilācijas kanāls	3
1.3. Infiltrācijas šķidruma novadīšana	3
1.4. Saistvielas pievienošana	3
2. Izmantošana un apkope	3
2.1. Ko var likt Vasarnīcas kompostētājā	3
2.2. Pakaišu izmantošana	3
2.3. Pildīšana	3
2.4. Iztukšošana	4
2.5. Tīrīšana	4
3. Komposta un infiltrācijas šķidruma izmantošana dārzā	4
3.1. Pusgatavā komposta gala produkts ir humusvielām bagāts komposts	4
3.2. Pusgatavā komposta izmantošana	4
3.3. Infiltrācijas šķidruma izmantošana	4
4. Iespējamās problēmas	4
4.1. Amonjaka vai puvuma smaka	4
4.2. Atkritumi nekompostējas	4
4.3. Komposta masa sasalst	4
4.4. Pelējumi un sēnītes	5
4.5. Mušas un to oļiņas	5
4.6. Skudras	5
Produkta likvidēšana	5
Garantijas jautājumi	5
Biolan piederumi	5

**LV**

Izmēri

tilpums	200 l
kompostētāja augstums	101 cm
darba augstums	91 cm
vāka laukums	66 x 63 cm (G x P)
tukša kompostētāja svars	22 kg
šķidruma izvadīšanas šļūtenes ārējais diametrs	32 mm
kapacitāte atkarībā no atkritumu apjoma un kvalitātes	1–6 personām
infiltrācijas šķidrumu tvertnes tilpums	10 l

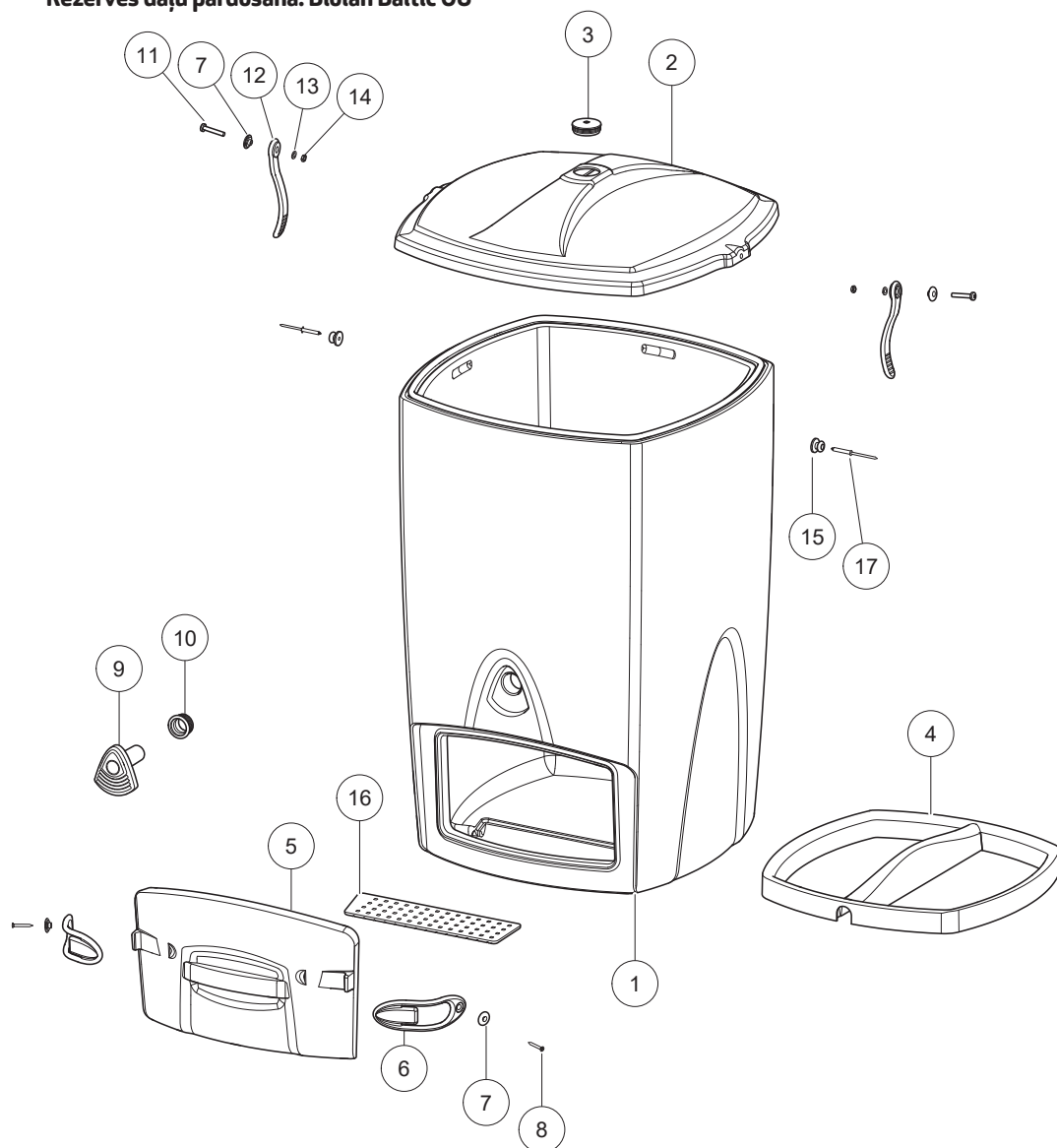
Detāļu saraksts

Detāļa	Nosaukums	Detāļas Nr.	Materiāls
1	Vasarnīcas tualetes korpuss	17792901	PE+PU
2	Vasarnīcas tualetes vāks	17579900	PE
3	Vasarnīcas tualetes izplūdes vārsts	18790001	PE
4	Ventilācijas kanāls	18792003	PE
5	Iztukšošanas lūka	18790950	PE+PU
6	Iztukšošanas lūkas slēgmehānisms	18710370	EPDM
7	Slēggumijas paplāksne	18726140	PE
8	Iztukšošanas lūkas slēgmehānisma skrūve	20010023	RST
9	Gaisa padeves vārsts	18792901	PE
10	Gumijas bukse 30/40	19780050	EPDM
11	Vāka slēgmehānisma skrūve	20040026	RST
12	Vāka slēgšanas sistēma ar gumiju	19734110	EPDM
13	Vāka paplāksne	20060002	RST
14	Vāka slēgmehānisma uzgrieznis	20020009	RST
15	Vāka slēgmehānisma fiksators	18780060	PE
16	Šķidruma aizvadišanas atveres pārsegplāksne	18710141	PE
17	Aklā kniede	20080012	Al

Papildus informācijai, kas parādīta attēlā, vasarnīcas kompostētāja komplektā ir iekļautas šādas detaļas:

Šķidruma šļūtene, 32 mm	28578010	PE
Tvertne/kanna, 1,0 l	16187600	PE
Lietošanas instrukcija	27579050	PAPĪRS
Blīve	19726300	EPDM
Kniede	20080007	RST

Rezerves daļu pārdošana: Biolan Baltic OÜ



Kompostēšanas atļaujas noteikumi atšķiras atkarībā no valsts, kā arī no pašvaldības. Noskaidrojiet spēkā esošos noteikumus savā pašvaldībā.

1. Pirms izmantošanas

Novietojiet vasarnīcas kompostētāju vietā, lai iztukšošanu varētu veikt bez piepūles. Kompostētāju uzstādiet tieši uz izturīgas pamatnes vietā, kur neuzkrājas stāvošs ūdens. Iespējamais liekas šķidrums no kompostētāja tiek novadīts pa infiltrācijas šķidruma atveri, kas atrodas iztukšošanas lūkas kreisajā pusē. Ja komposta masa ir ļoti slapja, infiltrācijas šķidrums var iztecēt arī pa iztukšošanas lūku (detāļa Nr. 5) un gaisa iekļūšanas vārstu (detāļa Nr. 9).

1.1. Šķidruma novadīšanas atveres pārsegplāksne

Biolan Vasarnīcas kompostētāja pamatnē ir šķidruma novadīšanas pārsegplāksne (detāļa Nr. 16); ielieciet to kompostētāja pamatnes padziļinājumā jeb infiltrācijas šķidruma traukā. Šķidruma novadīšanas atveres pārsegplāksne ir paredzēta iespējamā liekā šķidruma novadīšanai no komposta masas. Pārsegplāksni pēc nepieciešamības var izņemt un notīrīt.

1.2. Ventilācijas kanāls

Pārbaudiet, vai vasarnīcas kompostētāja iekšpusē esošais ventilācijas kanāls (detāļa Nr. 4) pēc transportēšanas atrodas paredzētajā vietā. Kanālam ir jābalstās uz tvertnes iekšējās sienas sliekšņa tā, lai iztukšošanas lūkas augšpusē esošais iekļūšanas gaisa vārsts (detāļa Nr. 9) bez traucējumiem ievadītu gaisu ventilācijas kanālā. Gaisa iekļūšanas vārsts nav regulējams.

Pateicoties ventilācijas kanālam, kompostētāja darbība ir efektīva. Caur kanālu kompostam nepieciešamais gaiss tiek ievadīts komposta masas vidū, proti, slānī, kur tas ir visvairāk nepieciešams. Tajā pašā laikā ventilācijas kanāls novērš komposta masas sablīvēšanos apakšā un notur masu augšpusē iztukšošanas laikā. Ventilācijas kanāls ir redzams tikai sākumposmā, pēc tam to praktiski vienmēr nosedz masa.

1.3. Infiltrācijas šķidruma novadīšana

Iekārtas komplektā iekļauto infiltrācijas šķidruma novadīšanas šļūteni pievienojiet šķidruma izvadīšanas atverei, kas atrodas iztukšošanas lūkas kreisajā pusē. Ņemiet vērā to, ka pavelkot aiz galiem, šļūtene izstiepjjas. Šļūteni ievietojiet tvertnē/kannā. Tvertni ierociet zemē vai novietojiet tā, lai infiltrācijas šķidrums tvertnē iekļūtu gravitācijas spēka ietekmē. Ja nepieciešams, šķidruma novadīšanas šļūtenes pagarināšanai var izmantot piemērotas kanalizācijas caurules un savienojumu detaļas (diametrs 32 mm).

Šķidruma novadīšanas šļūteni var iegādāties arī kā rezerves detaļu, pasūtot Biolan Baltic OÜ, vai lūgt izplatītājam pasūtīt rezerves detaļu. Šļūteni savstarpējiem savienojumiem vienmēr izmantojiet blīvgredzenu uznavu. Ja vēlaties, varat izgatavot tvertnei ar mitrumizturīgu finieri izolētu ierakumu un pārklāt to ar vāku. Tvertni var novietot arī uz sāna.

1.4. Saistvielas pievienošana

Vasarnīcas kompostētāja pamatnē iebēriet 5 cm slāni (apm. 20 litrus) Biolan Pakaišu kompostam un sausajām tualetēm (piederumi, 5. lpp.). Sāciet izmantot kompostētāju, kā norādīts 2. punktā. Sākotnēji lietojiet pietiekami daudz pakaišu.

2. Izmantošana un apkope

Vasarnīcas kompostētāja pareiza izmantošana nodrošina masas efektīvu kompostēšanu. Kompostēšanas process sākas, kad kompostētājā ir pietiekami daudz atkritumu, jeb tas ir uzpildīts apmēram līdz pusei. Kompostēšanas procesa sākums nozīmē, ka kompostētājā esošās masas temperatūra ir augstāka par ārējo temperatūru. Regulāri pievienojot atkritumus, kompostētājā siltumu paaugstina un uztur kompostā esošo mikroorganismu darbība. Sākumā infiltrācijas šķidruma apjoms var palielināties, tomēr komposta masai sasilstot un izgarojot, apjoms samazinās.

2.1. Ko var likt Vasarnīcas kompostētājā

Vasarnīcas kompostētājs ir paredzēts kompostējamiem tualetes un virtuves atkritumiem. Virtuves atkritumi uzlabo tualetes atkritumu kompostēšanu, jo tie līdzsvaro un dažādo komposta barības vielu saturu. Gaļas un zivju atkritumi ir rūpīgi jānosedz ar Biolan Pakaišiem kompostam un sausajām tualetēm, lai nepiešastītu mušas.

Kompostētājs ir paredzēts bioloģiski noārdāmiem atkritumiem. Nelieciet kompostētājā neko tādu, kas varētu traucēt kompostēšanas procesu vai kas nekompostējas, piemēram:

- higiēniskās paketes;
- plastmasu, gumiju, stiklu, ādu;
- ķīmikālijas, aizsarglīdzekļus pret puvi, dezinfekcijas līdzekļus, krāsas, šķīdinātājus, benzīnu;
- mazgāšanas līdzekļus, mazgāšanas ūdeni;
- kaļķi;
- pelnus, izsmēkus, sērkociņus;
- putekļsūcēju maisus;
- krāsainus reklāmu papīrus;
- reizē lielus papīra apjomus.

Roku tīrīšanai un intīmajai higiēnai paredzētās mitrās salvetes var kompostēt.

2.2. Pakaišu izmantošana

Pareizu pakaišu izmantošana ir ļoti svarīga kompostēšanas darbībā. Tualetes un virtuves atkritumi vienmēr uzberiet Biolan Pakaišus kompostam un sausajām tualetēm (piederumi, 5. lpp.). Parasti piemērotais daudzums ir apmēram 1/3–1/2 no pārvietotā atkritumu daudzuma. Slapjiem atkritumiem lietojiet vairāk sauso pakaišu.

2.3. Pildīšana

Tualetes atkritumi

- Pirms tualetes atkritumu likšanas kompostētājā, uzberiet kompostam pietiekami daudz Biolan Pakaišu kompostam un sausajām tualetēm šķidruma absorbēšanai. Atkritumus pārkaisiet ar pietiekamu pakaišu kārtu.
- Pirms Biolan lcelett un citu saldējošo tuaļu bioloģiski noārdāmu maisiņu likšanas kompostētājā, iebēriet tajā šķidruma absorbēšanai slāni pakaišu un uz tā iztukšojiet maisiņa saturu. Maisiņu varat neatdalīt no sasalušajiem atkritumiem, atstājiet to atvērtu. Pārkaisiet ar pakaišu kārtu.

Virtuves atkritumi

- Bioloģisko atkritumu savākšanas trauku iztukšojiet kompostētājā. Jo smalkāki ir atkritumi, jo ātrāk tie sadalās.
- Atkritumus vienmēr pārklājiet ar Biolan Pakaišiem kompostam un sausajām tualetēm, piemērotais daudzums ir apmēram 1/3–1/2 no ielikto atkritumu apjoma. Slapjiem atkritumiem lietojiet vairāk sauso pakaišu.
- Pakaišus vai avīzes gabaliņus varat ielikt arī bioatkritumu trauka pamatnē, lai trauks saglabātos tīrāks.
- Turpiniet uzpildīt, līdz atkritumi ir uzkrāti. Kompostētāju var vairākas reizes nedēļā papildināt ar atkritumiem; mikroorganismu dzīvības procesu uzturēšanai ir nepieciešami regulāri svaigi atkritumi.
- Uzirdiniet ar komposta maisītāju (piederumi, 5. lpp.) apmēram 20–30 cm no virsmas. Uzirdināšana nav nepieciešama katrā uzpildīšanas reizē. Jo vairāk pakaišu, jo mazāk nepieciešama irdināšana.

2.4. Iztukšošana

Kompostētāja daļēja iztukšošana bieži paaugstina masas temperatūru, jo tiek papildināts skābeklis, kas savukārt veicina kompostēšanas procesu.

- Vasarnīcas kompostētāju iztukšojiet tikai tad, kad tas ir gandrīz tukšs. Iztukšojiet tikai pusgatavu jeb mulčas tipa kompostu un nepārstrādājušos atkritumus atstājiet kompostētājā.
- Lai kompostēšanas gaita turpinātos pēc iespējas efektīvāk, iztukšojiet mazāk nekā pusi no visa komposta satura. Ja kompostētāju izmantojat ziemā, to ir ieteicams iztukšot rudenī, lai tajā ietilptu ziemā uzkrātā masa.
- Atveriet iztukšošanas lūku un iztukšojiet masu no apakšas ar lāpstu. Iztukšojiet ar iztukšošanas palīginstrumentu (piederumi, 5. lpp.).
- Notīriet arī šķidruma novadišanas atveres pārsegplāksni (detala Nr. 16) un infiltrācijas šķidruma tekni, kā arī pārbaudiet, vai nav nosprostota infiltrācijas šķidruma caurule.
- Ja izņemtā masa ir ļoti slapja, kompostētāja pamatnē ieberiet pāris lāpstas pakaišu.
- Notīriet iztukšošanas lūkas un iztukšošanas atveru malas. Aizveriet iztukšošanas lūku.
- Izlīdziniet masas augšpusi ar Komposta iridnātāju (piederumi, 5. lpp.) vai lāpstu. Viegļāk ir sākt no stūriem. Uzmanieties, lai nesabojātu ventilācijas kanālu, kas atrodas komposta masas vidū (detala Nr. 4).
- Pēc nepieciešamības iztukšojiet infiltrācijas šķidruma tvertni, it īpaši pirms ziemas, lai tā sasilstot nesalūztu.

2.5. Tīrīšana

- Kompostētājs nav jāmazgā. Komposta sadalīšanas nepieciešamie komponenti ir dažādas actinomicetes (*Actinomycetes*) un pelējuma sēnītes. Tās nedrīkst nomazgāt.
- Ja nepieciešams, notīriet gaisa vārstus (detalas Nr. 3 un 9), infiltrācijas šķidruma cauruli, šķidruma novadišanas atveres pārsegplāksni (detala Nr. 16) un zem tās esošo infiltrācijas šķidruma tekni.

3. Komposta un infiltrācijas šķidruma izmantošana dārzā

Komposts ir lielisks līdzeklis augsnes ielabošanai un satur augiem nepieciešamās ilgstošas darbības barības vielas. Komposts sadalīšanās procesa laikā nobriest, un dažādos nobriešanas posmos tas ir atšķirīgi pielietojams. Kopumā komposta augsne tiek iedalīta divās kategorijās atkarībā no gatavības: daļēji nogatavojies mulčas tipa komposts un nogatavojies komposts (komposta augsne).

3.1. Pusgatavā komposta gala produkts ir humusvielām bagāts komposts

No Vasarnīcas kompostētāja izņemtā masa parasti ir mulčas tipa komposts. Pusgatavo jeb mulčas tipa kompostu ir ieteicams izmantot tikai dekoratīvo augu mulčēšanai sakņu zonā. Ja vēlaties kompostu izmantot pārtikā lietojamu augu mēslošanai, atstājiet to kompostēties vēl vismaz vienu gadu, lai iznīcinātu zarnu baktērijas un nobriestu humusvielām bagāts komposts.

3.2. Pusgatavā komposta izmantošana

Par pusgatavu kompostu ir uzskatāms daļēji nogatavojies komposts. Tas ir sadalījies tiktāl, ka tualetes un pārtikas atkritumi ir sadalījušies. Cietāka koksne, kā arī, piemēram, olu čaumalas un citrusaugļu mizas, iespējams, vēl nav sadalījušās, līdz ar to pusgatavais komposts izskatās rupjš. Pusgatavais komposts satur augšanu un dīgšanu ierosinošas vielas, tādēļ to nevar izmantot kā audzēšanas vidi. Pusgatavais jeb mulčas tipa komposts nav kaitīgs augiem, ja to izmanto dekoratīvo augu mulčēšanai sakņu zonā dažus centimetrus biezā slānī. Kompostā esošās barības vielas atbrīvojas, un augi tās uzņem.

3.3. Infiltrācijas šķidruma izmantošana

Tvertnē esošais infiltrācijas šķidruma satur barības vielas augiem viegli izmantojamā formā. Infiltrācijas šķidrumu var izmantot:

- dārza augu mēslošanai, atšķaidot ar ūdeni attiecībā 1:5. Infiltrācijas šķidrumu var izmantot arī neatšķaidītu, bet pēc tam augsne ir rūpīgi jāaplaista, lai nepieļautu lapu apdegumus. Mēslošanu nav ieteicams veikt rudenī, lai netraucētu daudzgadīgo augu sagatavošanos ziemai. Infiltrācijas šķidruma ieteicamais glabāšanas laiks pirms lietošanas mēslošanai ir apmēram viens gads.
- Dārza komposts ir slāpekļa avots; tas ievērojami uzlabo barības vielām trūcīgu, oglekli saturoša dārza komposta sadalīšanos. Lietojot šādā veidā, infiltrācijas šķidrumu nav nepieciešams atšķaidīt.
- Infiltrācijas šķidrumu var arī atgriezt atpakaļ vasarnīcas kompostētājā, ielejot to masā. Pievienojiet pakaišus un absorbējiet to ne vairāk kā 5 litrus/diennaktī. Ja masa jau ir slapja, neļiet infiltrācijas šķidrumu.

4. Iespējamās problēmas



Vai kompostēšana notiek?

Lielākoties problēmas izraisa nepareizi pakaiši. Pārbaudiet, vai uz maisa ir rakstīts Biolan!

4.1. Amonjaka vai puvuma smaka

- Pārbaudiet, vai izmantotie pakaiši ir Biolan Pakaiši kompostam un sausajām tualetēm (piederumi, 5. lpp.) un tiek izmantoti pietiekamā daudzumā.
- Īslaicīgi palieliniet pakaišu izmantošanas apjomu, līdz smaka vairs nav jūtama un mitrums ir pietiekams.
- Iztukšojiet kompostētājā esošo masu un izklidējiet to dekoratīvo augu sakņu zonā pāris centimetru biezā slānī. Nepatikamā smaka pazūd dažu dienu laikā.
- Ieberiet pāris lāpstas pakaišu pa iztukšošanas lūku uz kompostētāja pamatnes.
- Pārbaudiet, vai nav aizsprostota infiltrācijas šķidruma caurule, šķidruma novadišanas atveres pārsegplāksne (detala Nr. 16) vai infiltrācijas šķidruma grozs.
- Nolaidiet masu lejā un uzberiet pietiekami daudz pakaišu.
- Atcerieties, ka bioloģiski noārdāmie maisiņi pirms ielikšanas kompostā ir jāatver un kaut vai daļēji jāiztukšo.

4.2. Atkritumi nekompostējas

Ja atkritumi nekompostējas, to parasti izraisa pārmērīgs sausums vai pārmērīgs mitrums. No piemēroti mitras komposta masas, to saspiežot saujā, noplīd dažī šķidruma pilieni.

Ja, iztukšojot kompostu, ir labi redzams, piemēram, nesadalījus tualetes papīrs, šķidruma ir pārāk maz salīdzinājumā ar cietvielas masu. Šādā gadījumā ir jāpievieno šķidrums (urīns, silts ūdens, ēdiena gatavošanas izejvielas u.c.). Ja komposta tvertnes apakšā ir pārāk daudz sausu atkritumu, tos var vēlreiz ielikt kompostētājā un apliet.

Ja komposts ir slapjš un ar nepatīkamu smaku, tajā ir lieks šķidrums. Pārpildīšanas gadījumā vai izmantošanas sākumposmā šķidrums var īslaicīgi izspiesties arī no iztukšošanas lūkas malām. Rīkojieties, kā norādīts 4.1. punktā.

4.3. Komposta masa sasilst

Biolan Vasarnīcas kompostētājs nav pilnīgi izolēts. Ja kompostētāju izmantojat ziemā, ieteicams to iztukšot rudenī, lai tajā ietilptu ziemā uzkrātā masa. Sasalšana nebojā šo ierīci. Gaisam uzsilstot kompostēšanās process turpināsies pats no sevis.

4.4. Pelējumi un sēnītes

Pelējumi un sēnītes ir parastie komposta sadalīšanas organismi, tāpēc tie nav jālikvidē.

4.5. Mušas un to oļiņas

Ja komposts ir pārāk slapjš, tas piesaista daudz mušu. Rīkojieties, kā norādīts 4.1. punktā. Iemaisiet komposta augšējo daļu dziļāk karstākā komposta daļā; mušu oļiņas iet bojā apmēram +43 grādu temperatūrā. Virspusē uzberiet arī apmēram 2 cm biezu pakaišu slāni. Pārliecinieties, lai it īpaši gaļas un zivju atkritumi būtu rūpīgi pārklāti (vai ierakti komposta masā). Ja vēlaties, mušas varat apkarot, uzsmidzinot pesticīdu, kura aktīvā viela ir piretrīns. Izvēloties šo produktu, vaicājiet padomu savā dārza preču veikalā.

4.6. Skudras

Skudras netraucē kompostēšanas procesam, tām patīk atrasties kompostētāja apakšējā daļā atdzišanas stadijā esošā kompostā.

- Pārbaudiet, vai komposts nav pārāk sauss.
- Skudras var iztraucēt, regulāri izņemot nelielu komposta.

Produkta likvidēšana

Ražošanas materiālu skaidrojums ir atrodams detaļu sarakstā (2. lpp.). Katru detaļu likvidējiet atbilstoši. Vienmēr ievērojiet vietējas un savākšanas punkta norādes.



Enerģijas atkritumu reģenerācija vai plastmasas pārstrāde:

EPDM = etilēnpropilēns

PE = polietilēns

PP = polipropilēns



Atkritumu reģenerācija ar enerģijas atgūvi:

PU = poliuretāns



Metālu pārstrāde:

RST = nerūsējošais tērauds

ST Zn = cinkotais tērauds

Al = Alumīnijs

Papīra pārstrāde:

Papīrs

Garantijas jautājumi

Biolan Vasarnīcas kompostētājam ir piecu gadu garantija.

1. Garantija sākas iegādes dienā un attiecas uz iespējamiem materiālu un ražošanas defektiem. Garantija neattiecas uz netiešiem zaudējumiem.
2. Biolan Oy patur tiesības pieņemt lēmumu par bojātās daļas/detaļas remontu vai nomaiņu.
3. Šī garantija neattiecas uz bojājumiem, kurus ir izraisījuši nevērīga vai vardarbīga rīcība ar šo ierīci, lietošanas instrukciju neievērošana vai normāls nolietojums.

Par garantijas jautājumiem, lūdzu, sazinieties tieši ar Biolan Oy.

Biolan piederumi

Biolan Pakaiši kompostam un sausajām tualetēm

Biolan Pakaiši kompostam un sausajām tualetēm ir no attīrītas, kaltētas un sasmalcinātas skujkoku mizas un kūdras izgatavots saistvielu maisījums kompostēšanai un sausajām tualetēm. To regulāri izmantojot kompostā, tiek veicināta gaisa iekļūšana komposta masā, kā arī efektīva kompostēšana bez smakas.

Iepakojuma tilpums: 40 litru maiss

Produkta numurs: 70562100



Biolan Komposta maisītājs

Biolan Komposta maisītājs ir izgatavots no propilēna, kas armēts ar stikla šķiedru, un tāpēc to laika gaitā neietekmē korozija vai oksidācija. Ar Biolan Komposta maisītāju komposta maisīšana ir bez piepūles.

Produkta numurs: 70575200



Jaunākā informācija par produktiem: www.biolan.com

LV



BIOLAN

Biolan Oy

P.O. Box 2, FI-27501 Kauttua

www.biolan.com

KOMPOSTINĖ VASARNAMIAMS

Montavimo, naudojimo ir priežiūros instrukcija

Biolan Kompostinė vasarnamiams skirta kompostuoti tualetu atliekas vasarą (galima kompostuoti ir virtuvės atliekas). Dėl efektyvios ventiliacijos kompostas susidaro greitai, o susidariusi masė lengvai pašalinama per apatines dureles. Kompostinės korpusas izoliuotas poliuretanu, o dangtis neioliuotas. Kompostinė vasarnamiams apskaičiuota vienos šeimos (1–6 asmenų) tualetu atliekų kiekiui.

Turinys

Matmenys	1
1. Prieš pradėdant naudoti	3
1.1 Skysčių talpyklos apsauginė plokštė	3
1.2 Ortakis	3
1.3 Atskiriamo skysčio nuvedimas	3
1.4 Komposto medžiagos naudojimas	3
2. Naudojimas ir priežiūra	3
2.1 Ką galima dėti į Kompostinę vasarnamiams	3
2.2 Biolan Komposto ir sausųjų tualetų durpių naudojimas	3
2.3 Užpildymas	3
2.4 Ištuštinimas	4
2.5 Valymas	4
3. Komposto ir atskiriamo skysčio naudojimas darže	4
3.1 Pusiau subrandinto komposto virtimas į humusą	4
3.2 Pusiau subrandinto komposto naudojimas	4
3.3 Atskiriamo skysčio naudojimas	4
4. Galimos problemos	4
4.1 Amoniakio arba puvėsių kvapas	4
4.2 Atliekos nesikompostuoja	4
4.3 Komposto masė užšąla	4
4.4 Pelėsiai, pelėsiniai ir spinduliniai grybai	5
4.5 Musės ir jų lervos	5
4.6 Skruzdės	5
Produkto utilizavimas	5
Garantija	5
Biolan priedai	5


LT

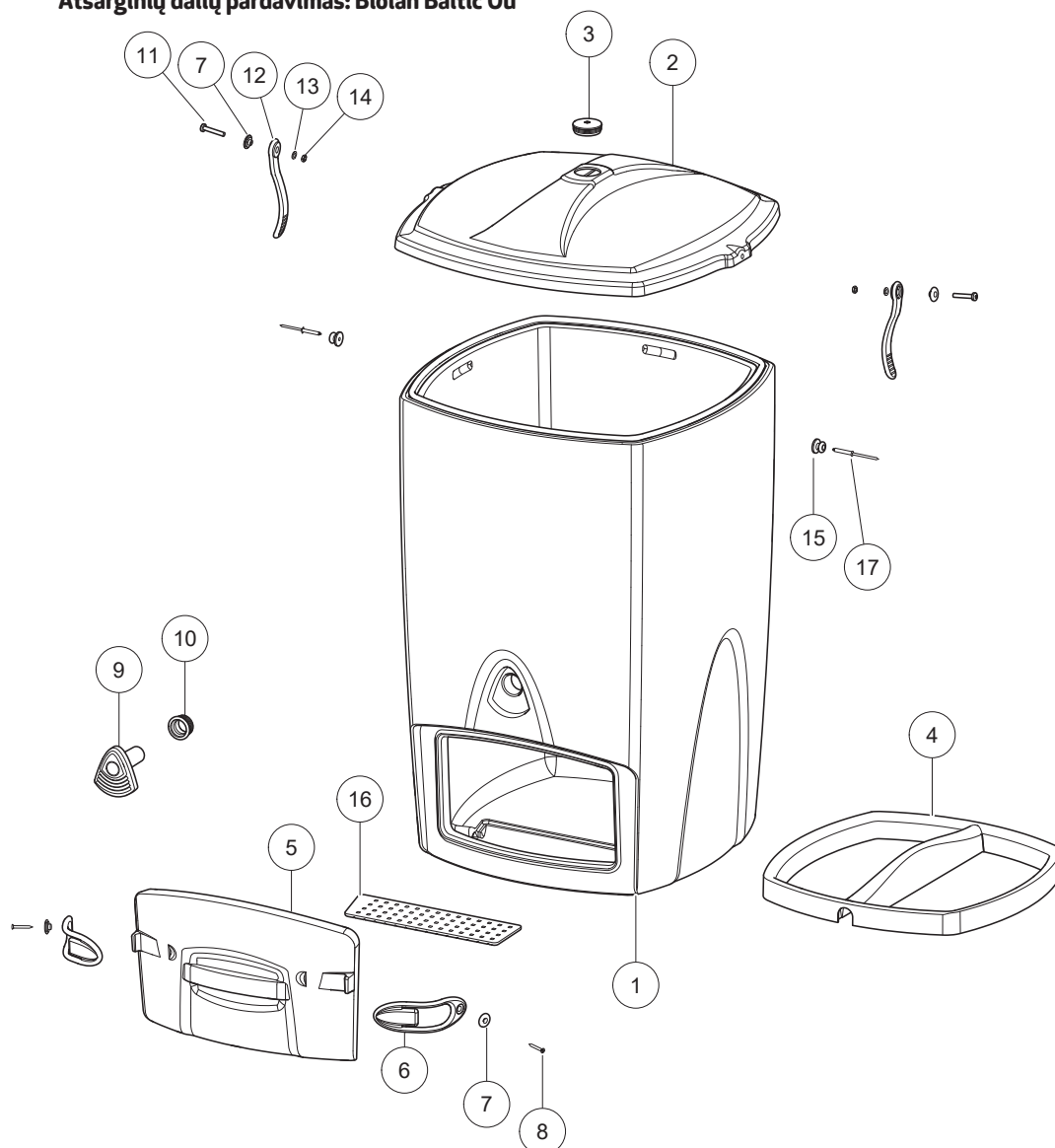
Matmenys

talpa	200 l
kompostinės aukštis	101 cm
darbinis aukštis	91 cm
dangčio matmenys	66 x 63 cm (plotis x gylis)
tuščios kompostinės svoris	22 kg
skysčių pašalinimo žarnos išorinis skersmuo	32 mm
našumas priklausomai nuo atliekų kiekio ir sudėties	1–6 asmenų
Bakelis (atskiriamaam skysčiui)	10 l

Detalių sąrašas

Detalė	Pavadinimas	Detalės Nr.	Medžiagos
1	Korpusas, Kompostinė vasarnamiams	17792901	PE+PU
2	Dangtis, Kompostinė vasarnamiams	17579900	PE
3	Oro vožtuvas, Kompostinė vasarnamiams	18790001	PE
4	Ortakis	18792003	PE
5	Ištuštinimo drelės	18790950	PE+PU
6	Ištuštinimo durių sklendė	18710370	EPDM
7	Varžto poveržlė (lanksčiam dangčio fiksatoriui ir ištuštinimo durių sklendei)	18726140	PE
8	Varžtas (ištuštinimo durių sklendei ir dangčio fiksatoriaus užraktui)	20010023	RST
9	Paduodamo oro vožtuvas	18792901	PE
10	Guminė tarpmovė 30/40	19780050	EPDM
11	Dangčio fiksatoriaus varžtas	20040026	RST
12	Elastingas dangčio fiksatorius	19734110	EPDM
13	Poveržlė	20060002	RST
14	Dangčio fiksatoriaus veržlė	20020009	RST
15	Dangčio fiksatoriaus užraktas	18780060	PE
16	Skysčių talpyklos apsauginė plokštė	18710141	PE
17	Kniedė	20080012	Al
Be paveikslėlyje pavaizduotų detalių kompostinės sudėtyje taip pat yra:			
	Žarna skysčiams, 32 mm	28578010	PE
	Bakelis, 10 l talpos	16187600	PE
	Naudojimo instrukcija	27579050	POPIERIUS
	Sandariklis	19726300	EPDM
	Kniedė	20080007	RST

Atsarginių dalių pardavimas: Biolan Baltic Oü



LT

Su kompostavimu susiję leidimai ir reglamentavimas skiriasi priklausomai nuo šalies ar net savivaldybės. Įsitikinkite dėl galiojančių reglamento nuostatų kreipdamiesi į savivaldybės aplinkos apsaugos pareigūnus.

1. Prieš pradėdant naudoti

Kompostinę vasarnamiams statykite ant tvirto pagrindo, tokioje vietoje, kur nesikaupia stovintis vanduo ir būtų patogų nunešti ir išmesti atliekas. Galimas skysčio perteklius iš kompostinės pašalinama per atskiriamo skysčio ertmę, kuri yra kairėje ištuštinimo durelių pusėje. Jei komposto masė yra itin šlapia, atskiriamas skystis gali bėgti ir per ištuštinimo durelių (5 detalė) apačią, ir per paduodamo oro vožtuvą (9 detalė).

1.1 Skysčių talpyklos apsauginė plokštė

Biolan Kompostinės vasarnamiams dugne yra nepritvirtinta plokštė, apsauganti atskiriamų skysčių talpyklą nuo kietųjų atliekų bei užsikimšimo (16 detalė). Įdėkite ją į tam skirtą kompostinės dugne esantį įgilinimą, t. y., į atskiriamo skysčio lataką. Skysčių talpyklos apsauginės plokštės paskirtis - iš kompostinės masės nuvesti galimą perteklinį skystį. Prireikus plokštę galima išimti ir išvalyti.

1.2 Ortakis

Įsitikinkite, kad Kompostinės vasarnamiams viduje esantis ortakis (4 detalė) po transportavimo yra savo vietoje. Ortakis turi gulėti ant vidinės sienos atbrailos taip, kad virš ištuštinimo durelių esantis paduodamo oro vožtuvas (9 detalė) be kliūčių tiekėtų orą į ortakio vidų. Paduodamo oro vožtuvas nereguliuojamas.

Dėl ortakio kompostinė veikia efektyviai. Ortakis paduoda reikiamą orą į komposto masės vidurį, į tą vietą, kur jo labiausiai reikia. Ortakis taip pat neleidžia komposto masei suslūgti ant dugno ir, kompostinės ištuštinimo metu, prilaiko ją viršuje. Ortakis matomas tik pradžioje, vėliau jis beveik visą laiką būna padengtas komposto mase.

1.3 Atskiriamo skysčio nuvedimas

Prie ištuštinimo durelių kairėje pusėje esančios skysčio nuvedimo ertmės prijunkite žarną, kuri yra kompostinės pridedamų detalių komplekte. Atkreipkite dėmesį, kad žarną tempiant už galų, ji ilgėja. Nuveskite žarną į bakelį (10 l talpos). Įleiskite bakelį į žemę arba padėkite taip, kad atskiriamas skystis į žarną dėl gravitacijos tekėtų savaime. Jei reikia prailginti žarną, galima naudoti kanalizacijos vamzdžius ir jungtis (skersm. 32 mm).

Žarną, kaip atsarginę detalę, galite įsigyti Biolan Baltic Oü. Vamzdžių sujungimui visada naudokite movos dalį, kurioje yra sandarinimo žiedas. Jei norite, iš vandeniui atsparios faneros galite pagaminti dėžutę bakeliui. Bakelį taip pat galima laikyti ant šono.

LT

1.4 Komposto medžiagos naudojimas

Į Kompostinės vasarnamiams dugną supilkite penkių centimetrų (apie 20 litrų) sluoksnį Biolan Komposto ir sausųjų tualetų durpių (Priedai, 5 psl.). Pradėkite naudoti kompostinę taip, kaip nurodyta 2 dalyje. Iš pradžių naudokite didesnę nei rekomenduojama komposto medžiagų kiekį.

2. Naudojimas ir priežiūra

Teisingas Kompostinės vasarnamiams naudojimas leidžia atliekų masei efektyviai kompostuotis. Kompostavimo procesas prasideda tada, kai kompostinėje yra pakankamai atliekų, (maždaug pusė talpos) ir kompostinėje esančios masės temperatūra pakyla aukščiau nei lauko temperatūra. Kai atliekų dedama reguliariai, kompostinės temperatūra pakyla ir yra palaikoma dėl joje esančių mikroorganizmų augimo ir fiziologinių funkcijų.

Iš pradžių, atsiskiriančio skysčio gali susidaryti daugiau, bet dėl komposto masės šilimo ir garavimo jo kiekis sumažėja.

2.1 Ką galima dėti į Kompostinę vasarnamiams

Kompostinė vasarnamiams skirta tualetu ir virtuvės atliekoms kompostuoti. Virtuvės atliekos pagerina tualetu atliekų kompostavimo procesą, kadangi jos pajvairina ir subalansuoja komposto maistinių medžiagų būklę. Mėsos ir žuvies atliekas reikėtų tolygiai apipilti Biolan Komposto ir sausųjų tualetų durpėmis, kad jos nepritrauktų musių.

Kompostinė skirta biologiškai suyrančioms atliekoms. Į kompostinę nedėkite nieko, kas netinka kompostavimo procesui arba kas nėra kompostuojama, pavyzdžiui:

- tvarsčių;
- plastiko, gumos, stiklo, odos;
- cheminių medžiagų, nuo puvinimo apsaugančių ir dezinfekuojančių medžiagų, dažų, skiediklių, benzino;
- skalbimo medžiagų, plovimo vandens;
- kalkių;
- pelenų, cigarečių nuorūkų, degtukų;
- dulkių siurblių maišelių;
- spalvoto reklaminio popieriaus;
- didelio kiekio popieriaus vienu metu;

Rankų valymui ir intymiai higienai skirtas drėgnas servetėles kompostuoti galima.

2.2 Biolan Komposto ir sausųjų tualetų durpių naudojimas

Teisingas specialios komposto medžiagos naudojimas komposto procesui yra labai svarbus. Tualetu ir virtuvės atliekas visuomet padenkite Biolan Komposto ir sausųjų tualetų durpėmis (Priedai, 5 psl.). Reikiamas komposto medžiagos kiekis - maždaug 1/3–1/2 įdėtų atliekų kiekio. Drėgnoms atliekoms uždengti naudokite daugiau Biolan Komposto ir sausųjų tualetų durpių.

2.3 Užpildymas

Tualetu atliekos

- Prieš dėdami tualetu atliekas į kompostinę, iš pradžių į jos dugną supilkite Biolan Komposto ir sausųjų tualetų durpių, kad jos sugertų skysčius. Atliekas apipilkite pakankamu Komposto ir sausųjų tualetų durpių sluoksniu.
- Metant atliekas iš šaldančio tualetu Biolan Icellett, iš suyrančių maišelių Bioska Dry Toilet iškratykite esamą turinį, įsitikinkite, ar dugnas padengtas komposto medžiaga. Maišelis gali pilnai neatsiskirti nuo turinio, bet jį galima išmesti į kompostinę. Rekomenduojame maišelį kaip įmanoma labiau susmulkinti. Ant viršaus užberkite sluoksnį Komposto ir sausųjų tualetų durpių.

Virtuvės atliekos

- Iškratykite virtuvės bioatliekas į kompostinę. Kuo smulkesnės atliekos, tuo greičiau jos suyra.
- Atliekas visuomet apipilkite Biolan Komposto ir sausųjų tualetų durpėmis, tinkamas kiekis - maždaug 1/3–1/2 įdėtų atliekų kiekio. Drėgnoms atliekoms uždengti naudokite daugiau Biolan Komposto ir sausųjų tualetų durpių.
- Taip pat šios komposto medžiagos galite supilti ir į bioatliekų konteinerio (virtuvės atliekų kibiro) dugną, arba jo dugną užtiesti popieriaus gabalėliu, tada konteineris (kibiras) išliks švaresnis.
- Kompostinę pildykite atsizvelgdami į atliekų susidarymo tempą. Stenkitės atliekas į kompostinę išmesti keletą kartų per savaitę; mikroorganizmų gyvybinėms funkcijoms palaikyti reikalingas reguliarus papildymas šviežiomis atliekomis.
- Pamaišykite komposto maišikliu (Priedai, 5 psl.) maždaug 20–30 cm gylyje nuo kompostinės viršaus. Kiekvieną kartą pilant atliekas maišyti nėra būtina. Kuo daugiau komposto medžiagų naudojate, tuo rečiau reikia maišyti komposto masę.

2.4 Ištuštinimas

Dalinis kompostinės ištuštinimas pakelia masės temperatūrą, nes padidėja deguonies kiekis, pagreitinantis kompostavimo procesą.

- Kompostinę vasarnamiams ištuštinkite tik tada, kai ji yra beveik pilna. Išimkite tik pusiau subrandintą kompostą (mulčiui tinkamą), o nesuirusias atliekas dar palikite kompostinėje.
- Išimkite ne daugiau nei pusę viso turinio, kad kompostavimo procesas vyktų kaip įmanoma efektyviau. Jei kompostinę naudojate žiemą, ją vertėtų ištuštinti rudenį, kad per žiemą susidarysianti masė tilptų kompostinėje.
- Atidarykite ištuštinimo dureles ir kastuvu pro apačią išimkite masę. Komposto likučius išimkite tam skirtu įrankiu (Priedai, 5 psl.).
- Taip pat nuvalykite apsauginę plokštę (16 detalė) ir atskiriamo skysčio lataką, bei įsitikinkite, ar atskiriamo skysčio žarna nėra užsikimšusi.
- Jei išimta masė yra labai šlapia, į kompostinės dugną įdėkite keletą kastuvų Biolan Komposto ir sausųjų tualetų durpių.
- Nuvalykite ištuštinimo dureles ir ištuštinimo ertmės kraštus. Uždarykite ištuštinimo dureles.
- Iš viršaus nukrėskite masę žemyn kastuvu arba komposto maišikliu (Priedai, 5 psl.). Tą lengviausia atlikti iš kampų. Būkite atsargūs ir nesulaužykite kompostinės viduryje esančio ortakio (4 detalė).
- Jei reikia, ištuštinkite atskiriamo skysčio bakelį, ypač prieš žiemą, kad bešalant jis nesulūžtų.

2.5 Valymas

- Kompostinės plauti nereikia. Įvairūs pelėsiniai ir spinduliniai grybai (aktinomicetai) skaido kompostinės masę, todėl juos nuplauti būtų nenaudinga.
- Jei reikia, nuvalykite oro vožtuvus (3 ir 9 detalės), atskiriamo skysčio žarną, apsauginę plokštę (16 detalė) ir po ja esantį atskiriamo skysčio lataką.

3. Komposto ir atskiriamo skysčio naudojimas darže

Kompostas yra puiki dirvos gerinimo priemonė, kurioje yra augalams naudingų ir ilgai veikiančių maistinių medžiagų. Kompostinė žemė per visą laiką keičiasi ir formuojasi, todėl skirtingais formavimo etapais ją reikia naudoti skirtingais būdais. Kompostinė žemė pagal jos subrandimą skirstoma į dvi klases: pusiau subrandintas kompostas (mulčias) ir subrandintas kompostas (humusas).

3.1 Pusiau subrandinto komposto virtimas į humusą

Iš Kompostinės vasarnamiams išimama komposto masė paprastai būna jau pusiau subrandintas kompostas (mulčio tipo). Pusiau subrandintą kompostą (mulčio tipo) rekomenduojama naudoti tik dekoratyvinių augalų šaknims. Jei norite jį naudoti valgomiems augalams, rekomenduojame kompostuoti bent metus, kol išnyks žarnyno bakterijos, o kompostas bus praturtintas humusu.

3.2 Pusiau subrandinto komposto naudojimas

Pusiau subrandintas kompostas laikomas mulčio tipo kompostu. Tokiame etape skaidymas taip pasistūmėjęs, kad tualetu ir galimos virtuvės atliekos jau yra suirusios. Kietesnė mediena bei, pvz., kiaušinių lukštai ir citrusinių vaisių žievės, dar gali būti nesuirusios, todėl iš pažiūros mulčiavimo kompostas yra neapdorotas. Pusiau subrandintame komposte dar gali būti augimą ir dygimą stabdančių medžiagų, todėl jo nereikėtų naudoti kaip pagrindo auginimui. Mulčiavimo kompostas nekenkia augalams, kai jis kelių centimetrų sluoksniu užpilamas ant dekoratyvinių augalų šaknų. Tokiu būdu komposte esančios maistinės medžiagos išsiskiria, jas lengvai pasisavina augalai.

3.3 Atskiriamo skysčio naudojimas

Atskiriamo skysčio bakelyje yra augalams tinkamų maistinių medžiagų. Atskiriamą skystį galima naudoti:

- Kaip dekoratyvinių augalų trąšas, praskiestas vandeniu, santykiu 1:5. Neskiestą atskiriamą skystį taip pat galima naudoti, tačiau reikia gerai palaistyti (vandeniu) augalų šaknų sritį, stengtis neaplaistyti augalų lapų, kad skystis jų nenudegintų. Rudenį tręšti nerekomenduojama, kad nebūtų sutrikdytas daugiamečių augalų pasirengimas žiemai. Rekomenduojamas atskiriamo skysčio laikymo laikas yra apie metus.
- Kaip azoto šaltinis kompostui. Jis gerina bei praturtina nederlingą dirvą maistinėmis medžiagomis ir angliavandeniais. Taip naudojamo atskiriamo skysčio nereikia skiesti.
- Atskiriamą skystį galite panaudoti dar kartą: pilkite skystį atgal į kompostinę ant joje esančios masės. Pridėkite Biolan Komposto ir sausųjų tualetų durpių. Jų pilkite ne daugiau nei 5 litrus per parą. Jei masė yra šlapia, skysčio nepilkite.

4. Galimos problemos



Komposto procesas nevyksta

Didžiausia dalis problemų kyla dėl naudojamos netinkamos komposto medžiagos. Įsitikinkite, kad ant maišo yra parašyta Biolan!

4.1 Amoniako arba puvėsių kvapas

- Patikrinkite, ar naudojate Biolan Komposto ir sausųjų tualetų durpes (Priedai, 5 psl.) ir ar jų naudojate pakankamai.
- Laikinau padidinkite naudojamų komposto medžiagų kiekį, kol kvapas išnyks ir bus tinkamas drėgnumas.
- Iš kompostinės per apačią išimkite drėgniausią masę ir paskleiskite ją ant dekoratyvinių augalų šaknų poros centimetrų sluoksniu. Blogas kvapas susilpnės per keletą dienų.
- Per ištuštinimo dureles į kompostinės dugną įdėkite porą kastuvų Biolan Komposto ir sausųjų tualetų durpių.
- Patikrinkite, ar atskiriamo skysčio žarna, skysčio atskyrimo plokštė (16 detalė) arba atskiriamo skysčio latakas nėra užsikimšę.
- Nukrėskite masę žemyn ir įmaišykite pakankamai komposto medžiagos.
- Nepamirškite atidaryti ir ištuštinti biologiškai suyrančių maišelių Bioska Dry Toilet prieš dėdami juos į kompostinę.

4.2 Atliekos nesikompostuoja

Jei atliekos nesikompostuoja, dažniausia priežastis yra per didelis masės sausumas arba šlapumas. Iš tinkamo drėgnumo kompostinės masės, ją spaudžiant kumštyje išsiskiria keletas lašų skysčio.

Jei komposte matyti daug nesuirusio tualetinio popieriaus, reiškia skysčio buvo per mažai palyginti su kietosiomis atliekomis. Tokiu atveju skysčio kiekį reikia padidinti (šlapimas, šiltas vanduo, nuovirai iš virtuvės ir t. t.). Kompostinės apačioje esančias per sausas atliekas galima sudėti atgal per viršų ir palaistyti.

Jei kompostas yra šlapias ir nemaloniai kvepia, skysčio yra per daug. Didelės apkrovos atveju arba pradendant naudoti kompostinę skystis gali laikinai tekėti ir per ištuštinimo durelių kraštus. Elkitės taip, kaip nurodyta 4.1 dalyje.

4.3 Komposto masė užšąla

Biolan Kompostinė vasarnamiams nėra visiškai izoliuota. Jei kompostinę naudojate žiemą, ją vertėtų ištuštinti rudenį, kad per žiemą susidarysianti masė tilptų kompostinėje. Užšalimas nepažeidžia įrenginio. Kompostavimo procesas vėl prasideda, kai orai atšyla.

4.4 Pelėšiai, pelėsiniai ir spinduliniai grybai

Pelėšiai, pelėsiniai ir spinduliniai grybai skaido kompostą, todėl jų nešalinkite.

4.5 Musės ir jų lervos

Kompostas labiau traukia muses, jei masė yra per šlapia. Elkitės taip, kaip nurodyta 4.1 dalyje. Kompostinėje apverskite viršutinę komposto dalį, kad kompostas atsidurtų giliau; musių lervos žūsta maždaug +43 laipsnių temperatūroje. Ant paviršiaus užpilkite maždaug 2 cm Biolan Komposto ir sausųjų tualetų durpių sluoksnį. Ateityje pasirūpinkite, kad mėsos ir žuvies atliekos būtų kruopščiai užpiltos komposto medžiaga (arba pakastos komposto paviršiuje). Muses atbaidyti galima purškiamu insekticidu, kurio veikioji medžiaga yra piretrinas. Patarimų dėl produkto pasirinkimo klauskite daržo prekių prekybininkų.

4.6 Skruzdės

Skruzdės nekenkia kompostavimo procesui, joms patinka būti kompostinės apatinėje dalyje, kai kompostas pradeda vėsti.

- Įsitikinkite, ar kompostinės viduje nėra per sausa.
- Skruzdžių buvimą galima sutrikdyti reguliariai išimant nedidelį kiekį komposto.

Produkto utilizavimas

Gamybos medžiagos pateiktos detalių sąrašė (2 psl.). Kiekvieną detalę utilizuokite jai tinkamu būdu. Visuomet laikykitės vietinių ir atskirų surinkimo vietų pateikiamų instrukcijų.



Energetinių atliekų surinkimui arba plastikinių medžiagų perdirbimui:

EPDM = etileno propilenas

PE = polietilenas

PP = polipropilenas



Energetinių atliekų surinkimui:

PU = poliuretanai



Metalo surinkimui:

RST = nerūdijantis plienas

ST Zn = cinkuotas plienas

Al = Aliuminis

Popieriaus surinkimui:

popierius

LT

Garantija

Biolan Kompostinei vasarnamiams suteikiama penkerių metų garantija.

1. Garantija pradeda galioti nuo pirkimo dienos ir taikoma galimiems medžiagų ir gamybos defektams. Garantija netaikoma galimai netiesioginei žalai.
2. Biolan Oy pasilieka teisę nuspręsti dėl defektinės dalies remonto arba keitimo.
3. Defektams, atsirandantiems dėl neatsargaus arba grubaus produkto naudojimo, naudojimo instrukcijos reikalavimų nesilaikymo, ši garantija nėra taikoma.

Su garantija susijusiais klausimais prašome kreiptis tiesiai į Biolan Oy.

Biolan priedai

Biolan Komposto ir sausųjų tualetų durpės

Biolan Komposto ir sausųjų tualetų durpės – iš švarių, išdžiovinėtų ir susmulkintų pušų žievių, smulkintos medienos bei durpių pagamintas mišinys, skirtas kompostavimui ir sausiesiems tualetams. Jų reguliarius naudojimas išlaiko komposto masę puria ir užtikrina efektyvų ir bekvapį kompostavimą.

Pakuotės: 40 litrų maišas

Produkto numeris: 70562100



Biolan komposto maišiklis

Biolan komposto maišiklis pagamintas iš stiklo pluoštu sustiprinto propileno, todėl jis laikui bėgant nei rūdija, nei oksiduoja. Su Biolan komposto maišikliu komposto maišymas yra nesunkus.

Produkto numeris: 70575200



Naujausia informacija apie produktus interneto svetainėje www.biolan.com



BIOLAN

Biolan Oy

P.O. Box 2, FI-27501 Kauttua

www.biolan.com

ДАЧНЫЙ КОМПОСТЕР

Инструкции по монтажу, эксплуатации и обслуживанию

Дачный компостер «Biolan» разработан для компостирования туалетных (возможно использовать и для кухонных) отходов в летнее время. Благодаря эффективной системе вентиляции, компост формируется быстро, а выгрузной люк позволяет без труда извлекать массу. Корпус компостера имеет теплоизоляцию из полиуретана, крышка не изолирована. Размеры компостера для туалетных отходов соответствуют потребностям одной семьи (1–6 человек).

Оглавление

Параметры	2
1. Перед началом эксплуатации	4
1.1 Дискový сепаратор для жидкости	4
1.2 Воздуховод	4
1.3 Отведение отфильтрованных жидких отходов (фильтрата)	4
1.4 Засыпка сухой смеси	4
2. Эксплуатация и обслуживание	4
2.1 Что можно класть в Дачный компостер	4
2.2 Применение сухой смеси	4
2.3 Как заполнять	5
2.4 Опустошение	5
2.5 Очистка	5
3. Применение компоста и отфильтрованных жидких отходов (фильтрата)	5
3.1 Как получить из первичного компоста компостную землю	5
3.2 Применение первичного компоста	5
3.3 Применение отфильтрованных жидких отходов (фильтрата)	5
4. Возможные проблемы	6
4.1 Запах аммиака или гнили	6
4.2 Отходы не компостируются	6
4.3 Компостная масса замерзает	6
4.4 Плесень и актиномицеты	6
4.5 Мухи и личинки	6
4.6 Муравьи	6
Утилизация изделия	6
Гарантия	6
Расходные материалы и аксессуары «Biolan»	7



Параметры

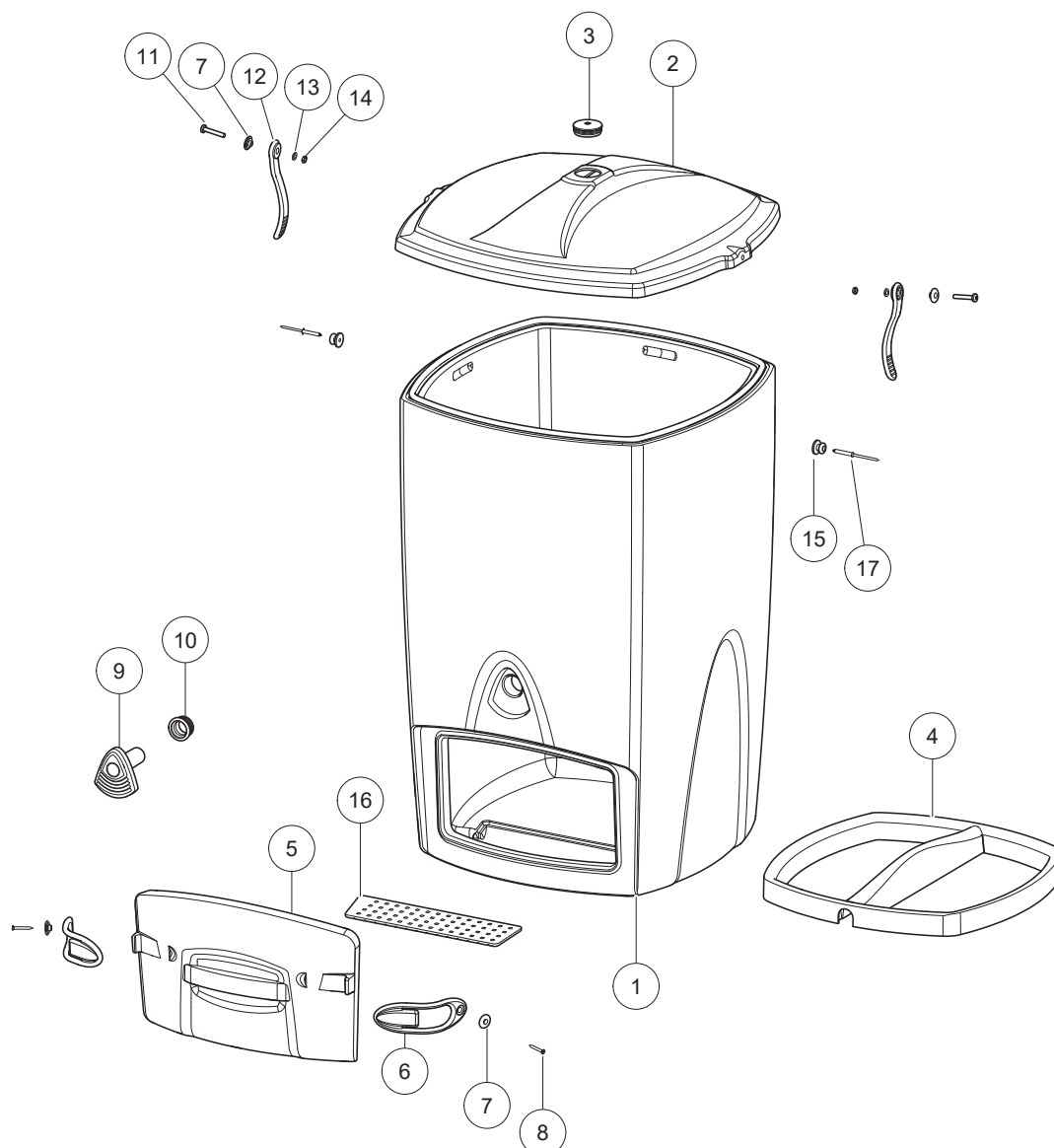
Объем	200 л
Высота компостера	101 см
Рабочая высота	91 см
Площадь крышки	66 x 63 см (ш x г)
Вес пустого компостера	22 кг
Внешний диаметр шланга для отвода жидкости	32 мм
Мощность в зависимости от объёма и типа отходов.	1–6 человек
Объем канистры для фильтрата	10 л

RU

Перечень деталей

Деталь	Наименование	№ детали	Материал
1	Корпус, Дачный компостер для туалетных отходов	17792901	PE+PU
2	Крышка, Дачный компостер для туалетных отходов	17579900	PE
3	Вытяжной клапан, Дачный компостер для туалетных отходов	18790001	PE
4	Воздуховод	18792003	PE
5	Выгрузной люк	18790950	PE+PU
6	Защелка для выгрузного люка	18710370	EPDM
7	Шайба резинового замка для крышки	18726140	PE
8	Винт от защелки для выгрузного люка	20010023	RST
9	Клапан приточного воздуха	18792901	PE
10	Резиновый патрубок 30/40	19780050	EPDM
11	Винт от защелки для крышки	20040026	RST
12	Резиновый замок для крышки	19734110	EPDM
13	Шайба	20060002	RST
14	Гайка от защелки для крышки	20020009	RST
15	Ответная часть резинового замка для крышки	18780060	PE
16	Дисковый сепаратор для жидкости	18710141	PE
17	Слепая заклепка	20080012	AI
Детали компостера для туалетных отходов, не изображенные на картинке, но также входящие в комплект:			
	Шланг для отфильтрованной жидкости (фильтрата), 32 мм	28578010	PE
	Канистра 10 л	16187600	PE
	Инструкция по эксплуатации	27579050	БУМАГА
	Уплотнитель	19726300	EPDM
	Заклепка	20080007	RST

Продажа запасных частей у дилеров и в интернет-магазине «BioJan»



RU

Официальные разрешения и предписания, связанные с компостированием, могут различаться в разных странах и регионах. Чтобы узнать о действующем законодательстве, обратитесь в государственное учреждение, отвечающее за экологию, в вашем регионе.

1. Перед началом эксплуатации

Поместите Дачный компостер в таком месте, куда будет удобно выносить отходы. Установите компостер на несущее основание в месте, где не скапливается стоячая вода. Возможные излишки жидкости удаляются из компостера через отверстие для отфильтрованных жидких отходов (фильтрата), расположенное слева от выгрузного люка. Если компостная масса будет слишком жидкой, фильтрат также может вытекать из-под дверцы выгрузного люка (деталь 5) и клапана приточного воздуха (деталь 9).

1.1 Дисковый сепаратор для жидкости

Дачный компостер «Biolan» имеет в основании съемный дисковый сепаратор для жидкости (деталь 16), установите его на место, в расположенную на дне компостера канавку, то есть желоб для сбора фильтрата. Дисковый сепаратор предназначен для отделения излишней жидкости, которая может присутствовать в компостной массе. При необходимости очистки сепаратора в процессе эксплуатации, его возможно демонтировать.

1.2 Воздуховод

Убедитесь, что воздуховод (деталь 4), расположенный внутри Дачного компостера, после транспортировки находится на своем месте. Воздуховод должен лежать на выступе, идущем вдоль внутренних стенок контейнера так, чтобы внутрь него беспрепятственно поступал воздух от клапана приточного воздуха (деталь 9), расположенного над выгрузным люком. Клапан приточного воздуха не регулируется.

Воздуховод обеспечивает эффективную работу компостера. По нему поступает кислород, необходимый глубоким слоям компоста. Кроме того, воздуховод препятствует оседанию и уплотнению компостной массы на дне и удерживает массу сверху во время выгрузки. Воздуховод находится на виду только на первоначальном этапе, потом он практически всегда закрыт массой.

1.3 Отведение отфильтрованных жидких отходов (фильтрата)

Вставьте комплектный шланг для фильтрата в отверстие для отвода жидкости, расположенное слева от выгрузного люка. Обратите внимание, что при растягивании за концы шланг удлиняется. Присоедините шланг к канистре. Погрузите канистру в землю и разместите так, чтобы отфильтрованные жидкие отходы (фильтрат) поступали в нее самотеком. В качестве продолжения шланга при необходимости можно использовать канализационные трубы и соединительные детали (диам. 32 мм).

Для соединения труб между собой всегда используйте муфты с уплотнительным кольцом. При желании вы можете сделать в земле приямок для канистры с крышкой из водостойкой фанеры. Канистру также можно устанавливать боком.

1.4 Засыпка сухой смеси

Насыпьте на дно Компостера для туалетных отходов пятисантиметровый слой (около 20 литров) Сухой смеси для компоста и туалета «Biolan» (Расходные материалы и аксессуары, с. 6). Начните эксплуатацию компостера в соответствии с пунктом 2. Вначале используйте побольше рекомендуемой сухой смеси.

2. Эксплуатация и обслуживание

Правильное использование Дачного компостера позволяет эффективно компостировать массу. Процесс компостирования начинается при заполнении компостера примерно наполовину, когда в нем скапливается достаточное количество отходов. Начало компостирования означает повышение температуры массы внутри компостера до более высокого уровня, чем температура наружного воздуха. При регулярном добавлении отходов, температура в компостере повышается и поддерживается благодаря активности развивающиеся микроорганизмов.

На первоначальном этапе может образовываться избыточное количество фильтрата, но с повышением температуры в процессе ферментации жидкости станет меньше.

2.1 Что можно класть в Дачный компостер

Дачный компостер предназначен для компостируемых туалетных и кухонных отходов. Кухонные отходы способствуют компостированию туалетных отходов, поскольку делают питательную среду в компосте более сбалансированной и разнообразной. Однако мясные и рыбные отходы рекомендуется прикрывать толстым слоем сухой смеси, так как они могут привлекать мух.

Компостер предназначен для биоразлагаемых отходов. Не выбрасывайте в компостер то, что не может компостироваться и будет мешать его работе, например:

- гигиенические прокладки
- пластик, резину, стекло, кожу
- химикаты, антигнильные пропитки и дезинфицирующие средства, краску, растворители, бензин
- моющие средства, мыльную воду
- известь
- золу, окурки, спички
- пылесборные мешки от пылесоса
- цветные рекламные листовки
- большое количество бумаги за один раз

Разрешается компостировать влажные салфетки для рук и интимной гигиены.

2.2 Применение сухой смеси

Использование правильной сухой смеси имеет исключительное значение с точки зрения функционирования компостера. Всегда присыпайте туалетные и кухонные отходы Сухой смесью для компоста и туалета «Biolan» (Расходные материалы и аксессуары, с. 6). Обычно необходимое количество составляет 1/3–1/2 от объема вносимых отходов. Для влажных отходов используйте больше сухой смеси.

RU

2.3 Как заполнять

Туалетные отходы

- Перед загрузкой туалетных отходов насыпьте в компостер побольше Сухой смеси для компоста и туалета «Biolan», она связывает жидкость. В конце насыпьте толстым слоем сухой смеси.
- При добавлении биопакетов от «Biolan Icelett» или аналогичных зимних биотуалетов сначала добавьте в компостер толстый слой сухой смеси, которая будет впитывать жидкость, а затем поверх него поместите содержимое пакета. Не обязательно полностью освобождать пакет от содержимого, просто раскройте его. В конце насыпьте слоем сухой смеси.

Кухонные отходы

- Опорожните емкость с биологическими отходами (мусорное ведро) в компостер. Чем мельче будут отходы, тем быстрее будет происходить расщепление.
- Всегда прикрывайте отходы Сухой смесью для компоста и туалета «Biolan», необходимое количество составляет 1/3–1/2 от объема вносимых отходов. Для влажных отходов берите больше сухой смеси.
- Вы также можете присыпать дно мусорного ведра сухой смесью или куском газеты, чтобы оно меньше пачкалось.
- Продолжайте пополнять компостер по мере появления отходов. Старайтесь выносить отходы в компостер несколько раз в неделю: микроорганизмам постоянно требуются свежие отходы для поддержания жизнедеятельности.
- Разрыхлите Мешалкой для компоста (Расходные материалы и аксессуары, с. 6) примерно на глубину 20-30 см от поверхности. Рыхление не требуется производить после каждой загрузки. Чем больше сухой смеси вы используете, тем меньше компостная масса нуждается в перемешивании.

2.4 Опустошение

Как правило частичная опустошение компостера приводит к повышению температуры массы из-за притока кислорода, что увеличивает эффективность компостирования.

- Опорожните Дачный компостер только тогда, когда он почти заполнен отходами. Опустошите только компост, прошедший этап ферментации и находящийся на стадии полужелтого, свежие отходы оставьте в емкости.
- Опустошите не более половины всего содержимого, чтобы компостирование продолжалось с максимальной эффективностью. Если вы будете пользоваться компостером зимой, следует произвести опустошение по осени, чтобы то, что накопится за зиму, в него поместилось.
- Откройте выгрузной люк и выньте массу снизу лопатой. Завершите процесс с помощью Специальной лопатки для опустошения (Расходные материалы и аксессуары, с. 6).
- Также почистьте дисковый сепаратор для жидкости (деталь 16) и желоб для сбора фильтрата, убедитесь, что шланг для отвода фильтрата не засорился.
- Если опустошенная масса слишком сырая, добавьте несколько лопат сухой смеси в основание компоста.
- Почистьте выгрузной люк и края выгрузного отверстия. Закройте выгрузной люк.
- Протолкните оставшуюся массу сверху вниз Мешалкой для компоста (Расходные материалы и аксессуары, с. 5) или лопатой. Легче всего это начинать делать с углов. Старайтесь не повредить расположенный в центре компостера воздухопровод (деталь 4).
- Опустошите канистру для сбора фильтрата по мере необходимости, а также всегда до наступления морозов, чтобы зимой она не лопнула.

RU-4

2.5 Очистка

- Компостер не требует мытья. Плесень и грибы необходимы. Они способствуют расщеплению компоста и их не рекомендуется удалять.
- Прочищайте по необходимости воздушные клапаны (детали 3 и 9), шланг для отвода фильтрата, дисковый сепаратор для жидкости (деталь 16) и расположенный под ним желоб для сбора фильтрата.

3. Применение компоста и отфильтрованных жидких отходов (фильтрата)

Компост является прекрасным почвоулучшающим средством, он содержит питательные вещества длительного действия полезные для растений. Компостная почва постоянно меняется и развивается, на разных этапах созревания ее следует использовать по-разному. Компост делится на два вида в зависимости от степени созревания: первичный (полужелтый) компост и зрелый компост - ценная компостная земля.

3.1 Как получить из первичного компоста компостную землю

Масса, извлекаемая из дачного компостера, как правило представляет собой первичный (полужелтый) компост. Первичный компост рекомендуется использовать на поверхности под декоративными растениями. Если вы хотите использовать его для выращивания пищевых культур, потребуются дополнительное созревание в течение еще одного года, чтобы погибли кишечные бактерии и из компоста успела сформироваться настоящая компостная земля.

3.2 Применение первичного компоста

Первичным компостом называется полужелтая компостная масса. Процесс разложения и ферментации туалетных и возможных кухонных отходов в этом случае уже близок к завершению. Возможно, что твердые куски дерева, а также, например, яичная шелуха и кожура цитрусовых еще присутствуют, поэтому первичный компост может выглядеть довольно грубым. В полужелтом компосте могут оставаться вещества, препятствующие прорастанию и росту, поэтому его не следует использовать в качестве земли для посадок и посевов. Первичный компост будет безвреден, если вносить его в зону корней декоративных растений слоем толщиной в несколько сантиметров. Таким образом, питательные вещества содержащиеся в компосте, будут доступны для растений.

3.3 Применение отфильтрованных жидких отходов (фильтрата)

Фильтрат, стекающий в канистру, содержит питательные вещества для растений в легкоусвояемой форме. Способы применения фильтрата:

- В качестве удобрения для декоративных садовых растений: разбавить водой в пропорции 1:5. Фильтрат также можно использовать в неразбавленном виде, но после его внесения необходимо обильно полить обработанную территорию водой, чтобы избежать образования на листьях сухих пятен (альтернативно). Не рекомендуется вносить удобрение осенью, это может помешать подготовке многолетних растений к зиме. Рекомендуемый срок выстаивания фильтрата перед использованием в качестве удобрения – около года.
- В качестве источника азота для садового компоста: улучшает процессы в садовом компосте, в особенности имеющем недостаток в питательных веществах и содержащем углерод. Для этих целей фильтрат не требуется разбавлять.

- Кроме того, фильтрат можно повторно добавить в Дачный компостер: залейте через верх и смешайте с компостной массой. Добавьте после сухую смесь и дайте впитаться. Доливать можно не более 5 литров/сут. Если масса влажная уже сама по себе, то дополнительно поливать ее фильтратом не стоит.

4. Возможные проблемы



Что если компостер плохо работает?

Большинство проблем связано с неправильной сухой смесью. Убедитесь, что на мешке написано «Biolan»!

4.1 Запах аммиака или гнили

- Убедитесь, что применяемая сухая смесь – это Сухая смесь для компоста и туалета «Biolan» (Расходные материалы и аксессуары, с. 6) и она используется в достаточном количестве.
- Постепенно увеличивайте количество вносимой сухой смеси до тех пор, пока запах не исчезнет и влажность не станет нормальной.
- Извлеките из нижней части компостера самую влажную массу и разложите ее под декоративными растениями слоем толщиной несколько сантиметров. Неприятный запах исчезнет через несколько дней.
- Засыпьте несколько лопат сухой смеси через выгрузной люк на дно компостера.
- Проверьте, чтобы шланг для отвода фильтрата, дисковый сепаратор для жидкости (деталь 16) и желоб для сбора фильтрата не засорились.
- Подтолкните оставшуюся массу сверху вниз и замешайте в нее побольше сухой смеси.
- Не забывайте открывать и встряхивать биоразлагаемые пакеты перед тем, как класть их в компостер.

4.2 Отходы не компостируются

Причиной того, что отходы не компостируются, обычно является чрезмерная сухость или влажность. Компостная масса обладает нормальным уровнем влажности, если при сжатии в кулаке из нее выделяется несколько капель жидкости.

Если заметно, что в выгружаемом компосте много, к примеру, не перегнившей туалетной бумаги, то, значит, жидкости было слишком мало по сравнению с твердыми веществами. В этом случае следует увеличить количество жидкости (моча, теплая вода, жидкие пищевые отходы и т.п.). Слишком сухие отходы, находящиеся на дне компостера, можно внести повторно через верх и увлажнить.

Если компост сырой и имеет неприятный запах, то, значит, жидкости слишком много. В случае перегрузки или на начальном этапе эксплуатации жидкость иногда может вытекать по краям выгрузного люка. Действуйте согласно пункту 4.1.

4.3 Компостная масса замерзает

Дачный компостер «Biolan» не имеет сплошной изоляции. Если вы будете пользоваться компостером зимой, следует произвести разгрузку по осени, чтобы то, что накопится за зиму, в него поместилось. Низкие температуры не опасны для данного изделия. При потеплении процесс компостирования возобновится сам собой.

4.4 Плесень и актиномицеты

Плесень и грибы относятся к полезным живым организмам, способствующим расщеплению компоста, не убивайте их.

4.5 Мухи и личинки

Мухи могут завестись в компосте, если масса будет слишком сырой. Действуйте согласно пункту 4.1. Дополнительно переверните верхний слой, чтобы он оказался там, где глубже и теплее; личинки мух погибают при температуре около +43 градусов. Затем насыпьте на поверхность слой сухой смеси толщиной около 2 см. В дальнейшем старайтесь, чтобы мясные и рыбные отходы были тщательно прикрыты или закопаны внутри компоста. При желании вы можете использовать для борьбы с мухами дымовую шашку (действующее вещество – пиретрин). Обратитесь к специалистам в магазине для сада и огорода, они помогут вам с выбором.

4.6 Муравьи

Муравьи не мешают работе компостера, как правило, они живут в нижней части компостера, где уже идет процесс остывания.

- Проверьте, чтобы компостер не пересыхал.
- Жизнедеятельности муравьев можно помешать, если регулярно выгружать небольшие порции компоста.

Утилизация изделия

Материалы изготовления указаны в перечне деталей (с. 2), каждая деталь подлежит соответствующей утилизации. Всегда соблюдайте региональные предписания, а также правила, установленные для вашего объекта сбора отходов



Для сбора энергоемких отходов или пластика:

EPDM = этилен-пропиленовый каучук
PE = полиэстер
PP = полипропилен

Для сбора энергоемких отходов:
PU = полиуретан

Для сбора металла:
RST = нержавеющая сталь
ST Zn = оцинкованная сталь
Al = алюминий

Для сбора бумаги:
Бумага

Гарантия

Дачный компостер для туалетных отходов «Biolan» имеет пятилетнюю гарантию.

Началом гарантийного срока является дата покупки, гарантия распространяется на дефекты материалов и изготовления. Гарантия не распространяется на возможные косвенные повреждения.

«Biolan Oy» оставляет за собой право принятия решения о ремонте или замене бракованной детали.

Ущерб, вызванный неправильным обращением с изделием или вандализмом, несоблюдением инструкций по эксплуатации или текущим износом, к настоящей гарантии не относится.

По гарантийным вопросам просим вас обращаться напрямую в компанию «Biolan Oy».

RU

Расходные материалы и аксессуары «Biolan»

Сухая смесь для компоста и туалета «Biolan»

Сухая смесь для компоста и туалета «Biolan» производится из чистой и сухой измельченной коры хвойных растений и торфа, предназначена для компостирования и сухих туалетов. При регулярном использовании обеспечивает оптимальную консистенцию компостной массы и гарантирует эффективное компостирование без неприятных запахов.

Объем упаковки: мешок 40 л

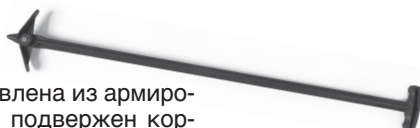
Артикул продукции: 70562100



Мешалка для компоста «Biolan»

Мешалка для компоста «Biolan» изготовлена из армированного стеклопропилена, который не подвержен коррозии и окислению и прослужит долгие годы. Мешалка для компоста «Biolan» делает процесс перемешивания компоста удобным.

Артикул продукции: 70575200



Новейшая информация о продукции:
www.biolan.com

RU



BIOLAN

Biolan Oy
P.O. Box 2, FI-27501 Kauttua
www.biolan.com



BIOLAN